



YARD FORCE®

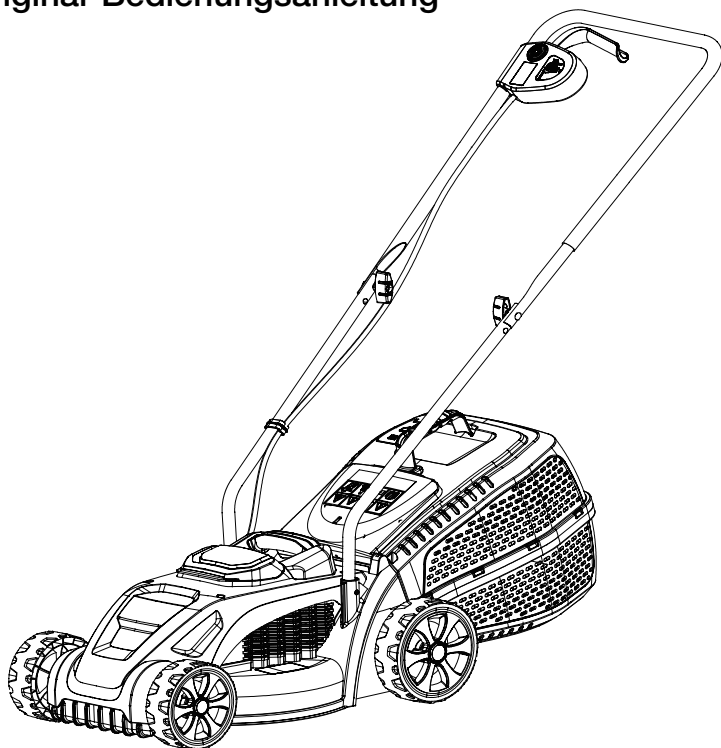
LAWN & GARDEN EQUIPMENT

LM C32A

DE

20V AKKU-RASENMÄHER

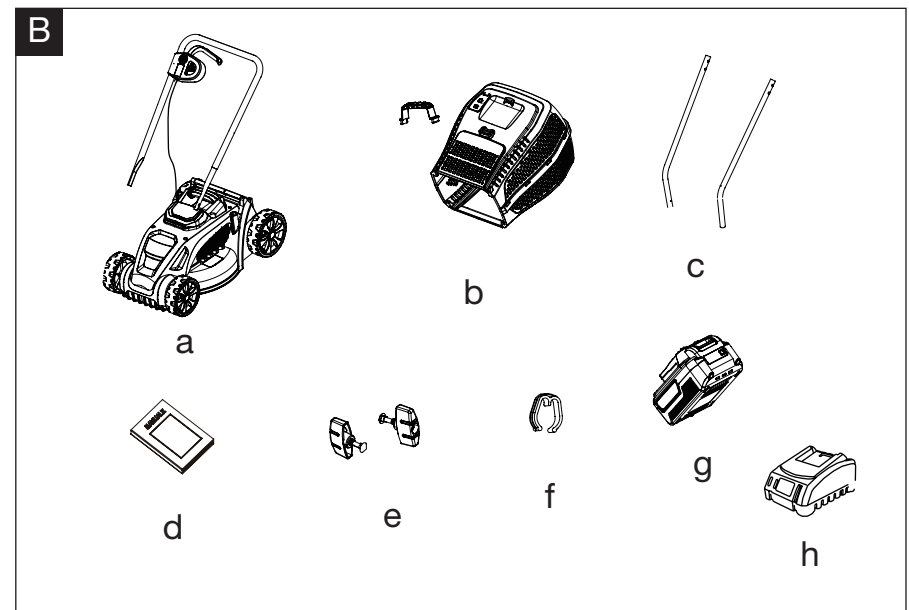
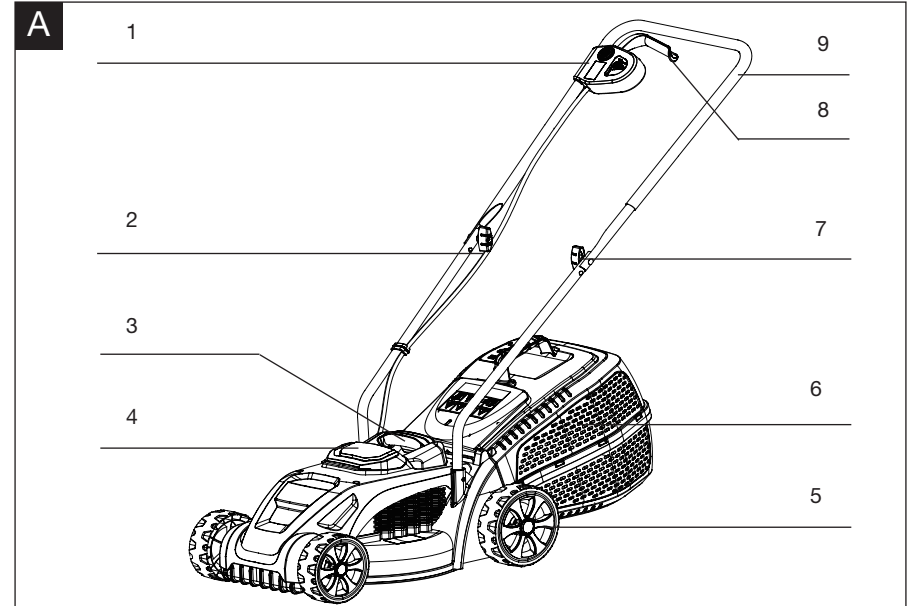
Original-Bedienungsanleitung



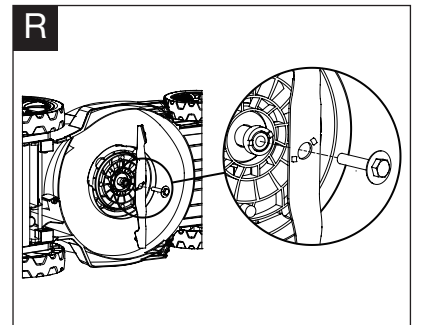
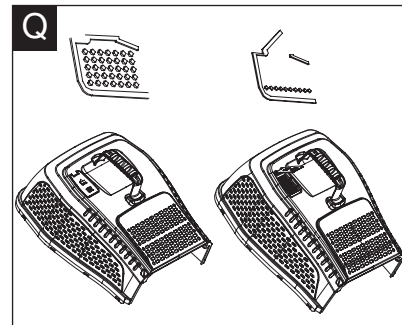
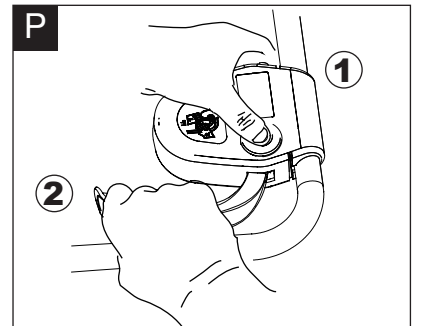
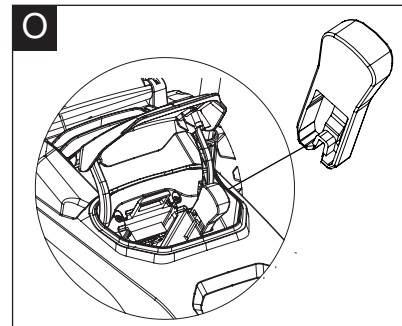
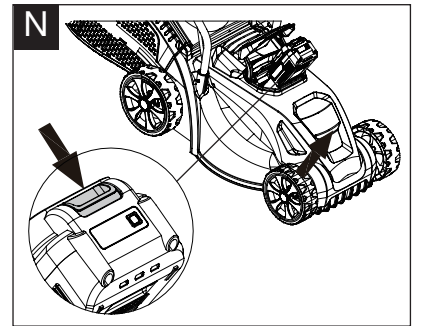
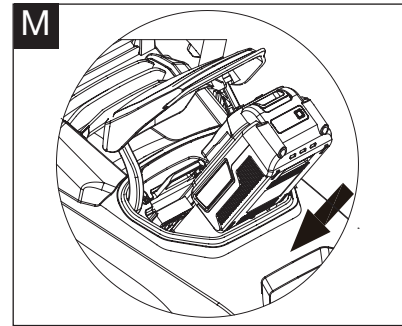
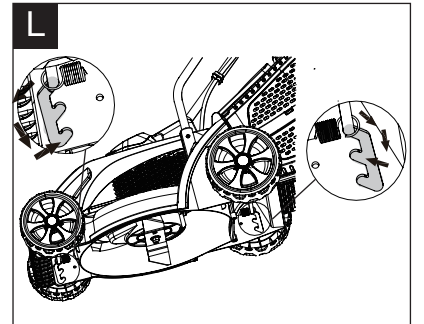
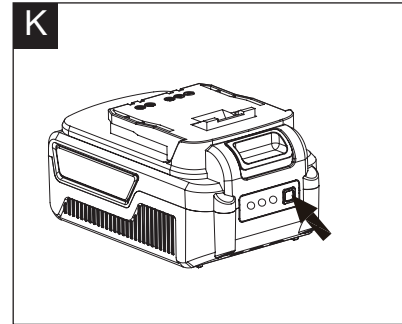
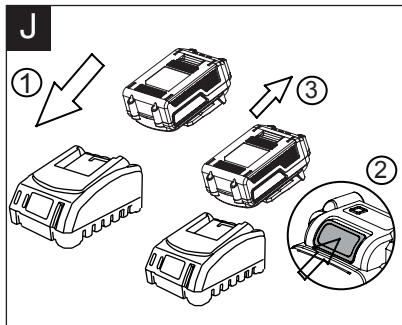
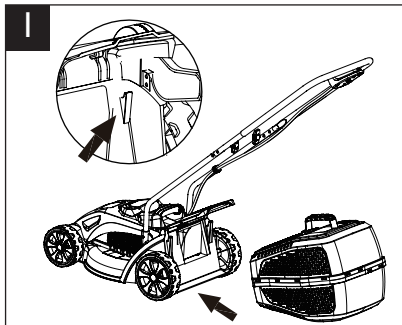
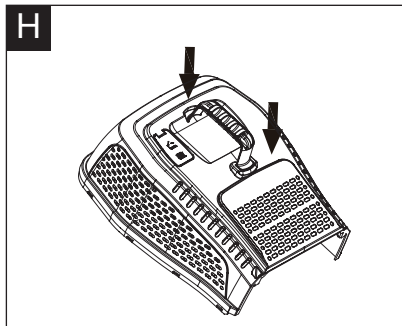
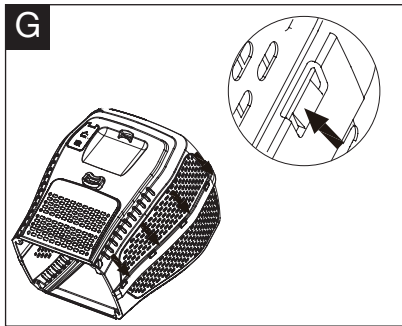
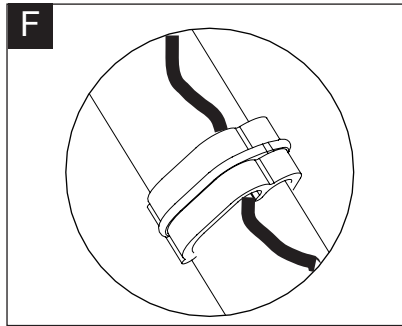
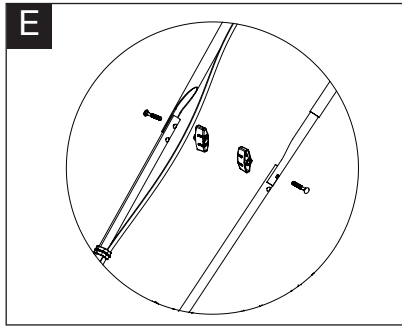
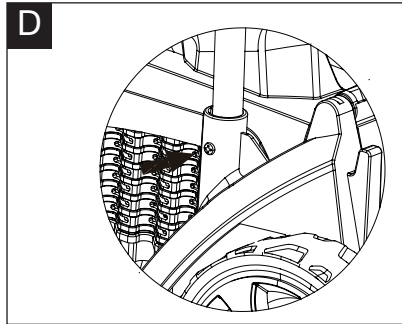
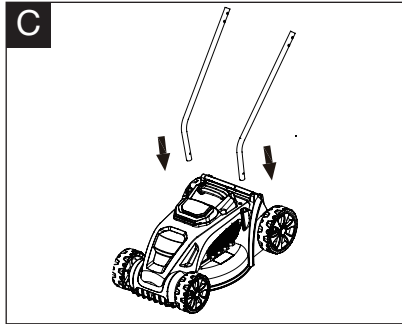
**LESEN UND VERSTEHEN SIE DIE
BEDIENUNGSANLEITUNG**



**Bewahren Sie alle Warnhinweise und Anweisungen zum
Nachlesen auf.**



Bitte lesen Sie vor der Montage und Inbetriebnahme des RASENMÄHER die Betriebsanleitung sorgfältig durch. Der Gebrauch des Produktes ohne Kenntnis der Hinweise und Anweisungen ist gefährlich. Bewahren Sie diese Anleitung an einem sicheren Platz auf, um sie bei Bedarf stets zur Hand zu haben.



INHALTSVERZEICHNIS

Bestimmungsgemäße Verwendung	07
Allgemeine Sicherheitshinweise	07
Zusätzliche Sicherheitshinweise	09
Warnsymbole	17
Technische Daten	22
Gerätebeschreibung	23
Montage	24
Betrieb	25
Wartung und Lagerung	29
Fehlerbehandlung	31
CE-Konformitätserklärung	33

BESTIMMUNGSGEMÄSSE VERWENDUNG

Dieser Rasenmäher ist für das Schneiden von Gras vorgesehen. Er darf nur für den vorgesehenen Zweck verwendet werden. Jede andere Art der Verwendung ist unzulässig.

Bitte beachten Sie, dass unsere Geräte nicht für den Einsatz in gewerblichen, handwerklichen oder industriellen Anwendungen konzipiert sind. Unsere Garantie erlischt, wenn das Gerät in gewerblichen, handwerklichen oder industriellen Betrieben oder für ähnliche Zwecke verwendet wird.

ALLGEMEINE SICHERHEITSHINWEISE



WARNUNG: Lesen Sie alle Sicherheitshinweise und Anweisungen. Wenn die aufgeführten Warnhinweise und Anweisungen nicht beachtet werden, besteht die Gefahr eines Stromschlags, Brands und/oder die Gefahr schwerer Verletzungen.

Lesen Sie die Anweisungen für den sicheren Betrieb dieses Geräts aufmerksam durch.

Bewahren Sie alle Warnhinweise und Anweisungen zum Nachlesen auf.

- Dieses Gerät kann von Kindern ab 8 Jahren sowie Personen mit eingeschränkten physischen, sensorischen oder geistigen Fähigkeiten oder Mangel an Erfahrung und Wissen verwendet werden, wenn sie beaufsichtigt oder bezüglich des sicheren Gebrauchs unterwiesen wurden und die daraus resultierenden Gefahren verstanden haben.
- Kinder sollten beaufsichtigt werden, um sicherzustellen, dass sie nicht mit dem Gerät spielen.

WICHTIG
VOR GEBRAUCH SORGFÄLTIG LESEN
FÜR SPÄTERES NACHSCHLAGEN AUFBEWAHREN

Einweisung

1. Lesen Sie diese Anweisungen sorgfältig durch. Stellen Sie sicher, dass Sie die Anweisungen verstanden haben und mit der Steuerung sowie mit der ordnungsgemäßen Verwendung des Geräts vertraut sind.
2. Erlauben Sie Kindern oder Erwachsenen, die diese Anleitung nicht kennen, niemals den Gebrauch des Geräts. Gesetze und lokale Bestimmungen können ein Mindestalter für die Benutzung vorsehen.
3. Benutzen Sie das Gerät nicht, solange sich andere Personen, insbesondere Kinder oder Tiere, in der Nähe aufhalten.
4. Denken Sie daran, dass der Bediener oder Benutzer für Unfälle oder Gefahren für andere Personen und deren Eigentum haftet.

Vorbereitung

1. Tragen Sie während der Benutzung dieses Geräts stets festes Schuhwerk und lange Hosen. Arbeiten Sie nicht barfuß oder mit offenen Sandalen. Tragen Sie keine weiten Kleidungsstücke, Krawatten oder Kleidung mit herabhängenden Bändern.
2. Überprüfen Sie sorgfältig das zu mähende Gelände und entfernen Sie alle Gegenstände, die durch das Gerät weg geschleudert werden können.
3. Führen Sie vor jedem Gebrauch eine Sichtprüfung des Schneidmessers, der Schneidmesserschraube und der Schnitteinheit auf Verschleiß und Beschädigungen durch. Zur Vermeidung von Unwuchten müssen

verschlissene oder beschädigte Komponenten komplett ausgetauscht werden. Ersetzen Sie beschädigte oder unleserliche Schilder.

4. Stellen Sie sicher, dass das Gerät ausgeschaltet ist (Schalter in Aus-Position), bevor Sie den Akku einlegen. Das Einlegen des Akkus bei eingeschaltetem Gerät kann zu Verletzungen führen.

Allgemeines

1. Das Gerät darf nur mit den speziell dafür vorgesehenen Akkus verwendet werden. Bei anderen Akkus besteht Verletzungs- und Brandgefahr.
2. Betreiben Sie das Gerät ausschließlich bei Tageslicht oder ausreichender künstlicher Beleuchtung.
3. Setzen Sie den Mäher und das Ladegerät nicht Regen oder Feuchtigkeit aus. Das Eindringen von Feuchtigkeit in ein Elektrogerät oder Ladegerät erhöht das Risiko eines elektrischen Schlags.
4. Benutzen Sie das Gerät möglichst nicht in feuchtem Gras.
5. Achten Sie beim Arbeiten auf einen sicheren Stand, insbesondere an Hängen.
6. Führen Sie das Gerät im Schritttempo; laufen Sie nicht.
7. Arbeiten Sie immer quer zum Hang, niemals auf- oder abwärts.
8. Seien Sie besonders vorsichtig, wenn Sie die Richtung am Hang ändern.
9. Mähen Sie nicht an übermäßig steilen Hängen.

ZUSÄTZLICHE SICHERHEITSHINWEISE

10. Seien Sie besonders vorsichtig, wenn Sie das Gerät wenden oder zu sich heranziehen.
11. Halten Sie die Schneidmesser an, wenn das Gerät zum Transport gekippt werden muss, wenn andere Flächen als Rasen überquert werden und wenn das Gerät zu und von den zu mähenden Flächen bewegt wird.
12. Verwenden Sie das Gerät niemals mit beschädigten Abdeckungen, Schutzeinrichtungen oder fehlenden Sicherheitseinrichtungen wie zum Beispiel Schutzblechen oder Grasfänger.
13. Achten Sie beim Einschalten des Motors darauf, dass Ihre Füße sich in sicherem Abstand vom Schneidmesser befinden.
14. Kippen Sie das Gerät beim Starten des Motors nicht, außer dies ist für das Anlaufen notwendig. Kippen Sie in diesem Fall den Mäher nicht weiter als notwendig und heben Sie nur den Teil an, der vom Bediener weg zeigt.
15. Starten Sie das Gerät nicht, wenn Sie vor der Auswurföffnung stehen.
16. Bringen Sie Hände oder Füße nicht in die Nähe von oder unter rotierende Teile.
17. Halten Sie sich immer von der Auswurföffnung fern.
18. Transportieren Sie das Gerät nicht bei laufendem Schneidmesser.
19. Halten Sie das Gerät an, entfernen Sie den Schlüssel / Akku und vergewissern Sie sich, dass alle beweglichen Teile zum völligen Stillstand gekommen sind:

ZUSÄTZLICHE SICHERHEITSHINWEISE

- wenn Sie das Gerät unbeaufsichtigt lassen.
 - vor dem Lösen von Blockierungen oder vor dem Reinigen des Auswurfs.
 - vor dem Prüfen, Reinigen oder Arbeiten am Gerät.
 - nach Kontakt mit einem Fremdkörper. Überprüfen Sie das Gerät auf Beschädigungen und nehmen Sie ggf. Reparaturen vor, bevor Sie das Gerät erneut starten und den Betrieb fortsetzen.
20. Falls das Gerät ungewöhnlich zu vibrieren beginnt:
 - prüfen Sie das Gerät auf Schäden.
 - ersetzen oder reparieren Sie beschädigte Teile.
 - überprüfen Sie, ob alle Teile fest sitzen und ziehen Sie ggf. lose Teile fest.

Akku aufladen

1. Laden Sie den Akku nur mit dem vom Hersteller angegebenen Ladegerät auf. Verwenden Sie das Original-Ladegerät nicht mit anderen Li-Ionen-Akkus oder mit anderen Arten von Akkus oder Batterien, da es anderenfalls zu einem Brand oder einer Explosion kommen kann.
2. Überprüfen Sie vor jeder Benutzung Ladegerät, Kabel und Stecker. Benutzen Sie das Ladegerät nicht, wenn Sie Schäden daran feststellen. Öffnen Sie das Ladegerät nicht selbst und lassen Sie es nur von qualifiziertem Fachpersonal und nur mit Original-Ersatzteilen reparieren.

ZUSÄTZLICHE SICHERHEITSHINWEISE

3. Das Ladegerät ist für den Betrieb an einer herkömmlichen Netzsteckdose vorgesehen (220-240 V~, 50 Hz). Der Stecker des Ladegeräts muss in die Steckdose passen.
4. Der Stecker darf in keiner Weise verändert werden. Unveränderte Stecker und passende Steckdosen verringern das Risiko eines elektrischen Schlags.
5. Zweckentfremden Sie das Kabel des Ladegeräts nicht. Transportieren Sie das Ladegerät niemals am Kabel, und ziehen Sie niemals am Kabel, um das Ladegerät zu sich zu ziehen oder um den Stecker zu ziehen. Das Kabel muss außerdem von Hitze, Öl, scharfen Kanten und beweglichen Geräteteilen ferngehalten werden. Beschädigte oder verwickelte Kabel erhöhen das Risiko eines elektrischen Schlags.
6. Stellen Sie sicher, dass vom Kabel des Ladegeräts keine Stolpergefahr ausgeht, dass niemand auf das Kabel tritt und dass es nicht beschädigt wird.
7. Halten Sie das Ladegerät sauber. Eine Verschmutzung kann der Grund für eine erhöhte Stromschlaggefahr sein.
8. Schützen Sie das Ladegerät vor Regen und Feuchtigkeit. Das Eindringen von Wasser in ein Ladegerät erhöht das Risiko eines elektrischen Schlags.
9. Der Akku wird während des Ladevorgangs warm. Betreiben Sie das Ladegerät nicht auf einem leicht brennbaren Untergrund (z.B. Papier oder Textilien).

ZUSÄTZLICHE SICHERHEITSHINWEISE

10. Der Temperaturbereich, in dem der Akku normalerweise geladen werden kann, liegt zwischen 5°C und 45°C. Das Laden des Akkus außerhalb des angegebenen Temperaturbereichs wird möglicherweise durch die Schutzschaltung des Akkus verhindert. Die längste Lebensdauer und die beste Leistung werden erreicht, wenn der Akku bei normaler Zimmertemperatur geladen wird.
11. Ziehen Sie den Netzstecker des Ladegeräts, wenn Sie es nicht verwenden. So kann die Gefahr eines elektrischen Schlags oder einer Beschädigung des Ladegeräts vermindert werden.

Akku

1. Laden Sie den Akku vor der ersten Verwendung vollständig auf.
2. Laden Sie den Akku sofort auf, wenn seine Leistung nachlässt. **VERWENDEN SIE DAS GERÄT NICHT WEITER, WENN DER AKKU FAST LEER IST.**
3. Laden Sie den Akku nicht bei Umgebungstemperaturen unter 5°C oder über 45°C, um schwere Schäden am Akku zu verhindern. Die längste Lebensdauer und die beste Leistung werden erreicht, wenn der Akku bei Raumtemperatur geladen wird.
4. Wenn die Akkutemperatur über 45°C steigt, lassen Sie ihn erst einige Zeit lang abkühlen, bevor Sie ihn in das Ladegerät einlegen.

ZUSÄTZLICHE SICHERHEITSHINWEISE

5. Schützen Sie den Akku vor längerer Sonneneinstrahlung sowie vor Feuer. Es besteht Explosionsgefahr.
6. Transportieren Sie einzelne Akkus nicht in Hosen- oder Tragetaschen, da der Kontakt mit anderen Metallteilen einen Kurzschluss verursachen könnte.
7. Falls ein Li-Ionen-Akku zu brennen beginnt, verwenden Sie einen entsprechend geeigneten Feuerlöscher. **SCHÜTTEN SIE KEIN WASSER AUF EINEN BRENNENDEN LI-IONEN-AKKU.**
8. Wenn der Akku während des Ladevorgangs zu heiß wird, ziehen Sie den Netzstecker und schalten Sie das Gerät sofort aus. Setzen Sie sich direkt mit einem Servicecenter in Verbindung.
9. Öffnen Sie den Akku nicht selbst.
10. Wenn der Akku nicht benutzt wird, halten Sie ihn von anderen metallischen Gegenständen fern, wie Büroklammern, Münzen, Schlüsseln, Nägeln, Schrauben oder anderen kleinen Metallgegenständen, die eine Verbindung zwischen den Batteriekontakten herstellen könnten.

ZUSÄTZLICHE SICHERHEITSHINWEISE

Wartung und Lagerung

1. Überprüfen Sie, dass alle Muttern, Bolzen und Schrauben stets festgezogen sind, um sichere Arbeitsbedingungen zu gewährleisten.
2. Überprüfen Sie den Grasfänger regelmäßig auf Verschleiß oder Abnutzung.
3. Achten Sie beim Vornehmen von Einstellungen am Gerät darauf, dass Ihre Finger nicht zwischen sich bewegende Schneidmesser und feste Teile des Geräts geraten.
4. Lassen Sie das Gerät vor der Lagerung immer abkühlen.
5. Beachten Sie bei Arbeiten an den Schneidmessern, dass sich die Schneidmesser auch bei ausgeschalteter Stromversorgung drehen können.
6. Ersetzen Sie aus Sicherheitsgründen verschlissene oder beschädigte Teile. Verwenden Sie ausschließlich Ersatzteile und Zubehör des Originalherstellers.
7. **VERSUCHEN SIE NICHT**, das Ladegerät oder den Akku zu öffnen. Im Inneren befinden sich keine Komponenten, die der Anwender instandhalten muss. Wenden Sie sich ggf. an ein autorisiertes Servicecenter.
8. Lagern Sie das Gerät mit voll geladenem Akku bei Raumtemperatur (ca. 20°C).
9. Jede Tiefentladung vermindert die Kapazität des Akkus. Zur Verlängerung der Akku-Lebensdauer wird empfohlen, den Akku bei längeren Betriebspausen mindestens alle sechs Monate zu laden.

Wartung

1. Lassen Sie Ihr Gerät ausschließlich von einem autorisierten Fachmann reparieren. Dieses Gerät wurde unter Berücksichtigung aller geltenden Sicherheitsbestimmungen hergestellt. Um Gefahren zu vermeiden, darf das Gerät nur von qualifizierten Technikern repariert werden.
2. Verwenden Sie nur vom Hersteller für dieses Gerät vorgesehene Teile und Zubehör. Bei Nichtbeachtung kann es zu schweren Verletzungen kommen.

Sicherheitssymbole

In dieser Anleitung werden verschiedene Symbole verwendet, die Sie auf mögliche Gefahren hinweisen sollen. Es ist wichtig, dass Sie die Sicherheitssymbole kennen und die zugehörigen Erklärungen verstanden haben. Die Warnhinweise selbst vermeiden keine Gefahren und können angemessene Verfahren zur Unfallverhütung nicht ersetzen.



WARNUNG : Lesen Sie vor Benutzung dieses Geräts unbedingt alle Sicherheitshinweise in dieser Bedienungsanleitung und studieren Sie auch die Sicherheitssymbole für „**GEFAHR**“, „**WARNUNG**“ und „**ACHTUNG**“. Wenn die nachfolgenden Anweisungen nicht beachtet werden, besteht die Gefahr eines Stromschlags, Brands und/oder die Gefahr schwerer Verletzungen.

SICHERHEITSSYMBOL : Indicate **GEFAHR**, **WARNUNG**, oder **ACHTUNG**. Können zusammen mit anderen Symbolen oder Bildzeichen verwendet werden.

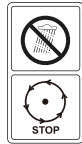
Bedeutung der symbole

Die folgende Tabelle zeigt und beschreibt Sicherheitssymbole, die auf diesem Gerät erscheinen können. Bitte lesen und befolgen Sie alle Anweisungen in der Bedienungsanleitung, bevor Sie versuchen, das Gerät zu bedienen.

WARNSYMBOLE



Zur Verringerung des Verletzungsrisikos ist vor Betrieb die Bedienungsanleitung aufmerksam zu lesen.



Das Gerät darf nicht im Regen betrieben werden. Warten Sie, bis alle GerätekompONENTEN zum völligen Stillstand gekommen sind, bevor Sie diese berühren.



Stellen Sie sicher, dass sich andere Personen in sicherer Entfernung befinden. Gegenstände, die vom Gerät weg geschleudert werden, können den Bediener oder andere umstehende Personen treffen. Stellen Sie stets sicher, dass andere Personen und Tiere einen sicheren Abstand zu dem Gerät einhalten, wenn es in Betrieb ist.



Achten Sie auf die scharfen Schneidmesser. Die Schneidmesser rotieren auch nach Ausschalten des Motors weiter. Entfernen Sie den Schlüssel (Einschaltsperr) vor der Wartung.



Garantierter Schalleistungspegel von 96 dB.

CE Das Gerät erfüllt alle relevanten europäischen Richtlinien und wurde einem Konformitätsprüfungsverfahren für diese Richtlinien unterzogen.

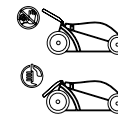
WARNSYMBOLE



Tragen Sie Gehörschutz, eine Schutzbrille und Arbeitshandschuhe beim Arbeiten mit diesem Gerät.



WEEE-Symbol Elektro-Altgeräte dürfen nicht mit dem Hausmüll entsorgt werden. Bitte bei den entsprechenden Sammelstellen abgeben. Hinsichtlich geltender Recycling-Bestimmungen wenden Sie sich bitte an ihre Gemeinde oder Ihren Händler.



Verwenden Sie keinen Mäher ohne Grasfänger oder Schutz.

Warnsymbole auf dem Akku



Zur Verringerung des Verletzungsrisikos ist vor Betrieb die Bedienungsanleitung aufmerksam zu lesen.



Nicht in Wasser werfen.



Nicht in Feuer werfen.

WARNSYMBOLE



Der Akku darf nicht über längere Zeit starkem Sonnenlicht ausgesetzt werden oder auf einer Heizung liegen (max. 45°C).



Li-Ion

Akkus enthalten Lithium-Ionen. Entsorgen Sie Akkus nicht mit dem Haushaltsmüll. Informationen zur korrekten Entsorgung erhalten Sie von ihrer Gemeinde.



Das Gerät erfüllt alle relevanten europäischen Richtlinien und wurde einem Konformitätsprüfungsverfahren für diese Richtlinien unterzogen.



WEEE-Symbol Elektro-Altgeräte dürfen nicht mit dem Hausmüll entsorgt werden. Bitte bei den entsprechenden Sammelstellen abgeben. Hinsichtlich geltender Recycling-Bestimmungen wenden Sie sich bitte an ihre Gemeinde oder Ihren Händler.

WARNSYMBOLE

Warnsymbole auf dem Ladegerät



Zur Verringerung des Verletzungsrisikos ist vor Betrieb die Bedienungsanleitung aufmerksam zu lesen.



Das Ladegerät darf nicht im Freien verwendet werden.



Doppelisolierung

T 3.15A



Schutzbegrenzung 3.15A








WEEE-Symbol Elektro-Altgeräte dürfen nicht mit dem Hausmüll entsorgt werden. Bitte bei den entsprechenden Sammelstellen abgeben. Hinsichtlich geltender Recycling-Bestimmungen wenden Sie sich bitte an ihre Gemeinde oder Ihren Händler.



Das Gerät erfüllt alle relevanten europäischen Richtlinien und wurde einem Konformitätsprüfungsverfahren für diese Richtlinien unterzogen.

TECHNISCHE DATEN

Modellnummer		LM C32A
Nennspannung des Geräts mit Akku		20V
Leerlaufdrehzahl		3500 min ⁻¹
Schnittbreite		32 cm
Schnitthöhe		25-65mm, 3 positions
Fassungsvermögen Grasfänger		30 l
Gewicht		9.5 kg
Gemessener Schalldruckpegel (L _{pA})		90 dB(A), K=3 dB(A)
Garantierter Schalleistungspegel		96 dB(A)
Vibrationswert		<2.5 m/s ² K=1.5 m/s ² *
Akku-Modell		B0P-SP06-20-D
Akkukapazität		4.0 Ah
Akkuladezeit (max.)		100 min
Ladegerät-Modell		B0Q-SP06-20ZA B0Q-SP06-20ZB
Eingangsstrom		220-240V AC, 50/60Hz 65 W
Ausgangsstrom		20V  , 2.4A
Schutzklasse		II

Die Schallwerte wurden gemäß EN 60335-2-77 auf Grundlage von EN ISO 11201 und EN ISO 3744 ermittelt.

Der Schallpegel kann für den Bediener über 80 dB(A) liegen. Deshalb ist Gehörschutz zu tragen.

Der angegebene Vibrationswert wurde mithilfe einer Standard-Prüfmethode (EN 60335-2-77) ermittelt und kann verwendet werden, um verschiedene Geräte miteinander zu vergleichen.

Der angegebene Vibrationswert kann darüber hinaus für eine erste Expositionsbewertung verwendet werden.



WARNUNG : Die Vibrationswerte können abhängig von der tatsächlichen Verwendung des Geräts abweichen!
Ergreifen Sie geeignete Maßnahmen zum Schutz gegen Vibrationen! Berücksichtigen Sie dabei den gesamten Arbeitsprozess einschließlich der Zeiten, in denen das Gerät ohne Last läuft oder ausgeschaltet ist!

GERÄTEBESCHREIBUNG

Teileliste (Abb. A)

1. Schaltkasten
2. Unterer Griff
3. Tragegriff
4. Akkufach-Abdeckung
5. Hinterrad
6. Grasfänger
7. Schnellverschluss
8. Schalthebel
9. Oberer Griff

Prüfen Sie die mitgelieferten Teile (Abb. B)

Packen Sie das Gerät vorsichtig aus und prüfen Sie, ob die folgenden Teile komplett vorhanden sind:

- a. Rasenmäher mit oberem Griff
- b. Grasfänger
- c. Unterer Griff
- d. Bedienungsanleitung
- e. Schnellverschluss
- f. Kabelklemme
- g. Akku
- h. Ladegerät



WARNUNG : Falls Teile beschädigt sind oder fehlen, nehmen Sie dieses Gerät erst in Betrieb, wenn die fehlenden Teile vorhanden bzw. ausgetauscht sind. Wird diese Warnung nicht befolgt, besteht die Gefahr schwerer Verletzungen.



HINWEIS : Führen Sie die Verpackung gemäß geltenden Recycling-Bestimmungen der Wiederverwertung zu.

MONTAGE

Anbringen der unteren Schubdügelrohre (Abb. C)

1. Bringen Sie die unteren Schubdügelrohre am Mähdeck an. (Abb. C)
2. Befestigen Sie die unteren Schubdügelrohre mit zwei Montageschrauben. (Abb. D)

Anbringen des oberen Griffs am Rasenmäher (Abb. E)

Montieren Sie den oberen Griff mit den zwei Flügelschrauben an den unteren Schubdügelrohren.

Kabelklemmen (Abb. F)

Befestigen Sie das Kabel mithilfe der mitgelieferten Kabelklemmen am unteren Griff.

Befestigen des Grasfängers (Abb. G, H&I)

1. Befestigen Sie den oberen Teil am unteren Teil, indem Sie alle äußeren Klammern korrekt anbringen.
2. Setzen Sie den Griff auf den Grasfänger, sodass er einrastet.
3. Hängen Sie den Grasfänger in den Haken ein.

BETRIEB

Laden des Akkus

HINWEIS : Nehmen Sie den Akku aus dem Ladegerät, nachdem er vollständig geladen wurde.

HINWEIS : Der Akku muss vor der ersten Verwendung vollständig aufgeladen werden.

HINWEIS : Achten Sie auf die korrekte Netzspannung: Die Spannung der Stromquelle muss der Spannung entsprechen, die auf dem Typenschild des Geräts angegeben ist.

1. Schließen Sie das Ladegerät an eine Steckdose an. Die rote LED leuchtet auf.
2. Zum Anschließen des Akkus müssen die Stege außen am Akku mit den Vertiefungen am Ladegerät fluchten. Anschließend den Akku einführen. (Abb. J)
3. Die grüne Lampe blinkt beim normalen Ladevorgang.
4. Wenn der Akku aufgeladen ist, leuchtet die grüne LED.

Anzeige des Ladezustands (Abb. K)

Dieser Li-Ionen-Akku ist mit einer Ladezustandsanzeige ausgestattet, welche die verbleibende Akkuladung anzeigt. Drücken Sie die Taste zum Anzeigen des Akkuladezustand wie nachfolgend beschrieben. Die LEDs leuchten ca. 4 Sekunden lang auf.

Ladezustandsanzeige

Warnanzeige bei niedrigem akkuladezustand

Im Gegensatz zu anderen Akkus tritt bei Lithium-Ionen-Akkus kein allmählicher Leistungsverlust auf. Wenn die rote LED am Akku zu blinken beginnt, liegt der Ladezustand des Akkus unter 1% und der Akku sollte aufgeladen werden.

So erreichen sie die längste lebensdauer des akkus

1. Achten Sie darauf, dass der Akku niemals völlig entladen wird, bevor Sie ihn wieder aufladen. Der Akku sollte in das Ladegerät eingelegt werden, sobald die Ladung des Akkus zu Ende geht oder sich mit dem Gerät Arbeiten nicht mehr ausführen lassen, die sie zuvor ausführen ließen.
2. Vermeiden Sie Kurzschlüsse. Achten Sie darauf, dass der Akku jedes Mal vollständig aufgeladen wird, indem Sie das Ladegerät den kompletten Ladevorgang abschließen lassen.
3. Vermeiden Sie, dass lose Gegenstände wie Schrauben oder Nägel usw. zusammen mit dem Akku aufbewahrt werden, da dadurch ein Kurzschluss entstehen oder eine Explosion verursacht werden kann.
4. Ziehen Sie immer den Stecker des Ladegeräts ab, wenn es nicht in Gebrauch ist und lagern Sie es an einem trockenen und sicheren Ort.
5. Vermeiden Sie das Laden oder Lagern des Akkus bei Temperaturen unter 5°C und über 45°C.
6. Lassen Sie den Akku nach Gebrauch etwa 30 Minuten lang abkühlen, bevor Sie ihn aufladen.

Einstellen der Schnitthöhe (Abb. L)

Wenn Sie die Schnitthöhe ändern möchten, drücken Sie den Einstellhebel zuerst aus der Rastung heraus und bringen Sie den Hebel dann in die gewünschte Position.



WARNUNG : Wenden Sie beim Bedienen des Einstellhebels keine Gewalt an.

Herausnehmen und Einsetzen des Akkus

Einsetzen des Akkus (Abb. M)

Bringen Sie den Akku an die Öffnung des im Gerät befindlichen Akkufachs. Drücken Sie den Akku in die Öffnung hinein, bis er mit einem Klick einrastet. Schließen Sie dann die Akkufach-Abdeckung.

Herausnehmen des Akkus (Abb. N)

Öffnen Sie die Akkufach-Abdeckung. Ziehen Sie dann die Akku-Entriegelungstaste. Der Akku kommt von selbst heraus, sodass Sie ihn entnehmen können.

HINWEIS: Schlüssel (Einschaltsperr) (Abb. O)

Dieser Rasenmäher ist mit einer Einschaltsperr ausgestattet, um ein versehentliches Starten Ihres Akku-Rasenmähers zu verhindern.

Wenn der Schlüssel entfernt wird, wird der Rasenmäher komplett deaktiviert.

Ein- und Ausschalten (Abb. P)

Einschalten:

1. Halten Sie die Sicherheitstaste an der Seite des Schaltkastens mit einer Hand gedrückt.
2. Ziehen Sie die Schalterstange in Richtung Griff und halten Sie sie mit der anderen Hand fest.

Ausschalten:

Lassen Sie die Schalterstange los.

HINWEIS : Drücken Sie nicht wiederholt den Startschalter, nachdem sich das Gerät automatisch abgeschaltet hat. Andernfalls wird der Akku beschädigt.



WARNUNG :

Nach dem Ausschalten des Motors dreht sich das Schneidwerkzeug noch für mehrere Sekunden. Berühren Sie die Unterseite des Rasenmähers nicht, solange das Schneidwerkzeug noch nicht zum Stillstand gekommen ist!

Betrieb des Rasenmähers

Betrieb am Hang:

An Hängen besteht ein erhöhtes Unfallrisiko durch Ausrutschen oder Stolpern, wobei es zu schweren Verletzungen kommen kann. Achten Sie beim Arbeiten auf einen sicheren Stand, insbesondere an Hängen. Beim Arbeiten an Hängen ist besondere Vorsicht geboten. Wenn Sie an einem Hang ein ungutes Gefühl haben, mähen Sie den Hang nicht.

Zu beachten:

- Arbeiten Sie immer quer zum Hang, niemals auf- oder abwärts. Seien Sie besonders vorsichtig, wenn Sie die Richtung am Hang ändern.
- Achten Sie auf Löcher, Furchen, Steine, verborgene Gegenstände oder Unebenheiten, durch die Sie ausrutschen oder stolpern könnten. Im hohen Gras können Hindernisse nicht zu erkennen sein.

Zu vermeiden:

- Mähen Sie nicht in der Nähe von steilen Abfällen, Gräben oder Böschungen. Sie könnten das Gleichgewicht verlieren.
- Mähen Sie keine Hänge mit einem Gefälle von mehr als 15 Grad.
- Mähen Sie kein nasses Gras. Sie könnten ausrutschen.

Überlastungsschutz

Versuchen Sie nicht, zu viel Gras auf einmal zu schneiden, um eine Überlastung des Mähers zu vermeiden. Schneiden Sie langsamer oder erhöhen Sie die Schnitthöhe. Ihr Mäher verfügt über einen integrierten Überlastungsschutz. Wenn der Mäher überlastet ist, stoppt der Motor. Schalten Sie den Rasenmäher aus und prüfen Sie, ob sich Gras an der Unterseite angesammelt hat und beseitigen Sie dieses gegebenenfalls. Starten Sie dann wieder den Mäher.

Temperatursicherung des Akkus

Der Akku wird während des Betriebs warm. Die Wärme wird bei heißem Wetter langsamer abgeleitet. Wenn die Akkutemperatur während des Betriebs auf über 70°C ansteigt, schaltet der Schutzkreis den Mäher sofort ab, um den Akku vor Schäden zu schützen. Lassen Sie den Bügelgriff los und warten Sie, bis der Akku abgekühlt ist, bevor Sie den Mäher wieder starten.

Grasfänger-Anzeige (Abb. Q)

Wenn der Grasfänger leer ist oder sich nicht mit Gras füllt, ist die Grasfänger-Anzeige offen. Wenn der Grasfänger mit Gras gefüllt ist, schließt sich die Grasfänger-Anzeige.

Ausleeren des Grasfängers

Wenn sich die Grasfänger-Anzeige schließt, bedeutet dies, dass es an der Zeit ist, den Grasfänger zu leeren.

HINWEIS : Schalten Sie vor Abnehmen des Grasfängers den Motor ab und warten Sie, bis das Schneidmesser zum Stillstand gekommen ist.

Nehmen Sie den Grasfänger ab, indem Sie mit einer Hand die Sicherheitsklappe hochklappen und mit der anderen Hand den Tragegriff fassen. Die Sicherheitsklappe fällt nach Abnehmen des Grasfängers von selbst wieder nach unten und verschließt so die hintere Schachtöffnung. Leeren Sie den Grasfänger aus und bringen Sie ihn dann wieder am Mäher an.

HINWEIS : Wenn sich Grasreste im Auswurfschacht verfangen, reinigen Sie diesen mit einer

BETRIEB

Bürste. Entfernen Sie Grasreste vom Innern des Mähergehäuses oder vom Schneidmesser nicht von Hand oder mit den Füßen. Verwenden Sie stattdessen ein geeignetes Werkzeug, wie z.B. eine Bürste oder einen Besen. Damit das Schnittgut in Grasfänger gesammelt werden kann, darf die Auswurföffnung und das Innere des Mähergehäuses nicht mit Grasresten verstopft sein.

WARTUNG UND LAGERUNG



WARNUNG : Stellen Sie vor der Durchführung von Wartungs- oder Reinigungsarbeiten immer sicher, dass der Akku/Schlüssel entfernt wurde. Warten Sie, bis das Schneidmesser zum Stillstand gekommen und das Gerät abgekühlt ist.

Reinigung

Reinigen des Geräts

- Verwenden Sie eine weiche Bürste, um angesammelten Staub und Schmutz zu entfernen. Tragen Sie eine Schutzbrille.
- Wischen Sie das Gehäuse mit einem weichen, feuchten Tuch ab. Spritzen Sie das Gerät nicht mit Wasser ab. Wasser kann die Schalteinheit und den Elektromotor beschädigen.

Maintenance

HINWEIS : Tragen Sie beim Arbeiten am und in der Nähe vom Schneidwerkzeug unbedingt Sicherheitshandschuhe.

1. Überprüfen Sie, dass alle Muttern, Bolzen und Schrauben stets festgezogen sind, um sichere Arbeitsbedingungen zu gewährleisten.
2. Überprüfen Sie den Grasfänger regelmäßig auf Verschleiß oder Abnutzung.
3. Überprüfen Sie das Gerät und ersetzen Sie aus Sicherheitsgründen verschlissene oder beschädigte Teile.

Aus-/Einbauen des Schneidmessers (Abb. R)

1. Lösen Sie die Schraube des Schneidmessers mit einem geeigneten Schraubenschlüssel.
2. Halten Sie das Schneidmesser fest und lösen Sie die Schraube entgegen dem Uhrzeigersinn, um das Schneidmesser zu entfernen. Tragen Sie dabei Arbeitshandschuhe.
3. Setzen Sie das neue Schneidmesser mit der Markierung nach oben auf die Spindel und achten Sie auf eine korrekte Ausrichtung. Ziehen Sie die Schraube im Uhrzeigersinn mit 20 N.m fest.



WARNUNG : Ersetzen oder schärfen Sie am Ende der Mähseason das Schneidmesser. Lassen Sie das Schneidmesser immer von einem qualifizierten Yard Force Servicecenter schärfen oder ersetzen. Schneidmesser mit Unwucht verursachen starke Vibrationen des Mähers, wodurch eine erhöhte Unfallgefahr besteht.

Wartung des Akkus:

So erreichen Sie die längste Lebensdauer des Akkus:

1. Schützen Sie den Akku vor Feuchtigkeit und Wasser.
2. Lagern Sie den Akku bei einer Temperatur von 5°C bis 45°C. Der Akku darf nicht über längere Zeit direktem Sonnenlicht ausgesetzt sein.
3. Reinigen Sie den Akku regelmäßig mit einer weichen, sauberen und trockenen Bürste.
4. Wenn Sie das Gerät über einen längeren Zeitraum nicht verwenden, entladen und laden Sie den Akku einmal alle sechs Monate.

WARTUNG UND LAGERUNG

Lagerung und Transport

Lagerung

Lagern Sie den Mäher nach einer gründlichen Reinigung in einem trockenen Raum und lassen Sie den Motor abkühlen.

HINWEIS: Entfernen Sie den Schlüssel und den Akku. Achten Sie beim Ein-/Aufklappen des Griffs darauf, dass das Kabel nicht eingeklemmt wird. Achten Sie bei vertikaler Lagerung darauf, dass der Mäher in einer Ecke mit dem Schneidmesser zur Wand gelagert wird und nicht umfallen kann.

Transport

Verwenden Sie für einen Versand, wenn möglich, immer die Originalverpackung.

FEHLERBEHEBUNG



WARNUNG: Stellen Sie vor der Durchführung von Reparaturarbeiten immer sicher, dass der Akku entfernt wurde.



WARNUNG: Tragen Sie stets Schutzhandschuhe beim Vornehmen von Einstellungen oder Reinigen des Geräts sowie vor allem beim Umgang mit scharfen Gegenständen.

Störung/ Fehlfunktion	Mögliche Ursachen	Abhilfe
Der Rasenmäher startet nicht	Der Schlüssel ist nicht eingesetzt	Setzen Sie den Schlüssel ein
	Der Akku ist nicht korrekt eingesetzt	Entfernen Sie den Akku und setzen Sie ihn erneut ein
	Der Mäher steht im hohen Gras	Starten Sie den Motor auf kürzerem Gras oder einer bereits gemähten Fläche, stellen Sie ggf. eine höhere Schnitthöhe ein
	Verstopftes Mähergehäuse	Reinigen Sie das Gehäuse, damit das Schneidmesser frei beweglich ist
	Akku entladen	Laden Sie den Akku auf
Der Mäher stoppt/ verliert an Leistung	Falsche Schnitthöhe eingestellt	Stellen Sie eine geeignete Schnitthöhe ein
	Schneidmesser ist stumpf oder beschädigt	Bringen Sie ein neues Schneidmesser vom Servicecenter an
	Akkuleistung lässt nach	Überprüfen Sie den Akkuladezustand und laden Sie den Akku ggf. auf
Der Grasfänger wird nicht ausreichend gefüllt	Die Schnitthöhe ist zu niedrig eingestellt	Lassen Sie den Rasen / das Gras trocknen
	Rasen / Gras ist nass	Reinigen Sie die Unterseite des Mähergehäuses
	Unterseite des Mähergehäuses ist verstopft.	Bringen Sie ein neues Schneidmesser vom Servicecenter an
	Schneidmesser ist stumpf oder beschädigt.	Replace it by contacting the customer service centre

FEHLERBEHEBUNG

Störung/ Fehlfunktion	Mögliche Ursachen	Abhilfe
Der Mäher vibriert bei höheren Drehzahlen	Das Schneidmesser ist nicht ausgewuchtet	Sorgen Sie für einen gleichmäßigen Lauf des Schneidmessers, indem Sie jede Schnittkante gleichmäßig schleifen
	Das Schneidmesser sitzt nicht fest/ist falsch montiert	Ziehen Sie die Schneidmesser-schraube fest
Das Gras wird ungleichmäßig geschnitten	Das Schneidmesser ist beschädigt	Schärfen oder ersetzen Sie das Schneidmesser
	Das Schneidmesser ist falsch montiert	Montieren Sie das Schneidmesser korrekt

EC-KONFORMITÄTSERKLÄRUNG

Gemäß den Bestimmungen der Richtlinien des Rates

Wir
MEROTEC GmbH
Otto-Brenner-Str. 8
47877 Willich
Germany

Erklären hiermit, dass unser Produkt:

Bezeichnung der Maschine: 20V AKKU-RASENMÄHER
 LM C32A/ Y0J-SP01-3218ZB
 Funktion: Gras schneiden

den wesentlichen Anforderungen von Arbeitsschutz und Arbeitssicherheit gemäß der nachfolgenden Richtlinien entspricht:

Maschinenrichtlinie 2006/42/EG
 Richtlinie über elektromagnetische Verträglichkeit 2014/30/EU
 RoHS-Richtlinie 2011/65/EU *)
 Richtlinie über umweltbelastende Geräuschemissionen von zur Verwendung im Freien vorgesehenen Geräten und Maschinen 2000/14/EG, geändert durch 2005/88/EG
 Konformitätsbewertungsverfahren: 2000/14/EG-Anhang VI
 Gemessener Schalleistungspegel: 90dB(A) K=3dB (A)
 Erklärter garantierter Schalleistungspegel: 96 dB (A)

Die in diesem Zusammenhang geltenden Normen:

EN60335-2-77:2010
 EN60335-1:2012+A11: 2014+A13: 2017+A1: 2019+A2: 2019+A14: 2019
 EN62233:2008
 EN55014-1:2017
 EN55014-2:2015
 EN50581:2012

Bevollmächtigter Unterzeichnender
 Datum: 2020-04-24

Unterschrift: _____

Ort: Willich

Name: Roland Menken

Geschäftsführer

MEROTEC GmbH
 Otto-Brenner-Str. 8, 47877 Willich,
 Germany



*) Der oben beschriebene Gegenstand der Erklärung erfüllt die Vorschriften der Richtlinie 2011/65/EU des Europäischen Parlaments und des Rates vom 8. Juni 2011 zur Beschränkung der Verwendung bestimmter gefährlicher Stoffe in Elektro- und Elektronikgeräten.