



# YARD FORCE®

LAWN & GARDEN EQUIPMENT

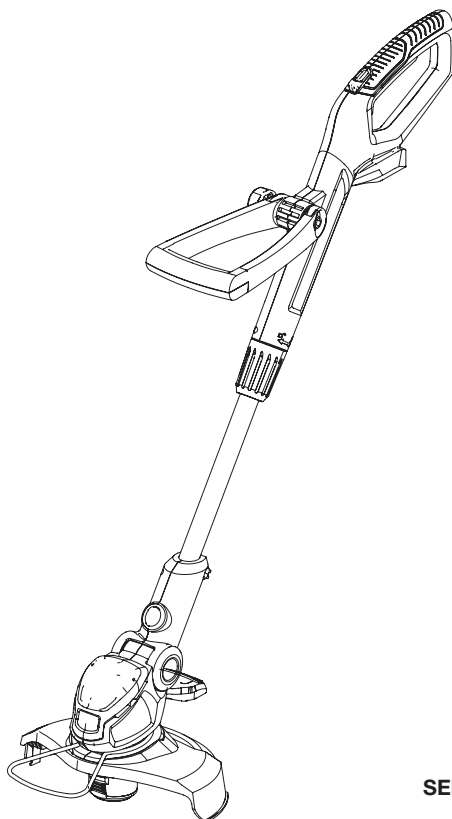
**LT C25W**

**N0F-GT-250/18-D**

DE

## **20 V AKKU-RASENTRIMMER**

**Original-Bedienungsanleitung**

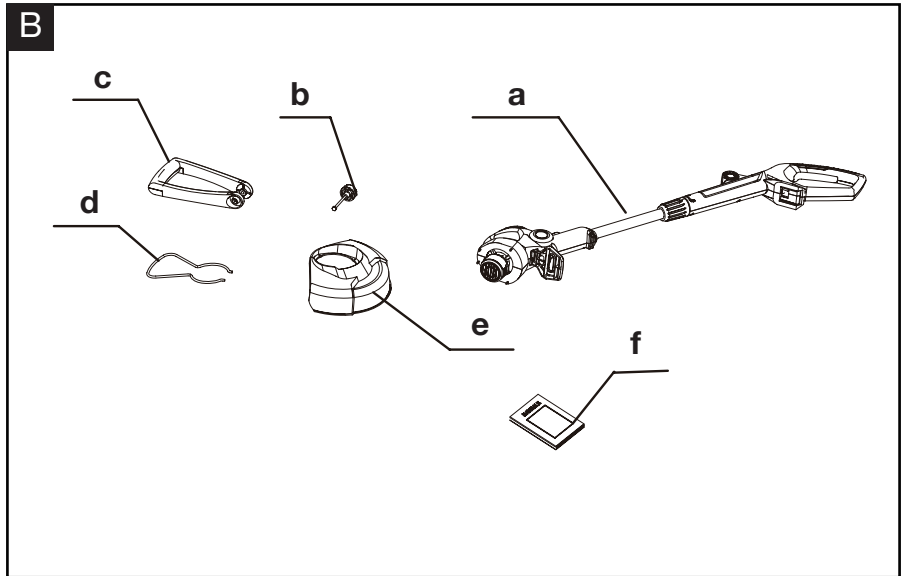
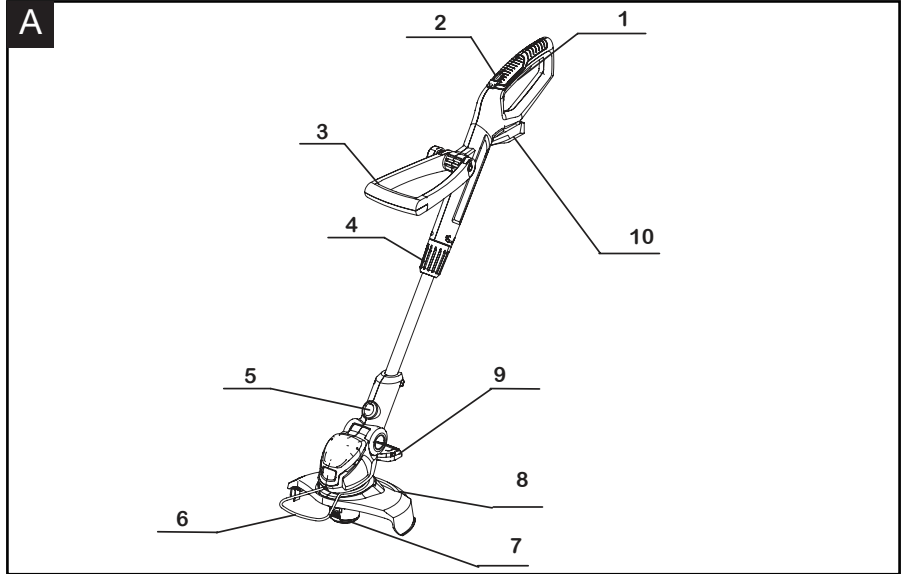


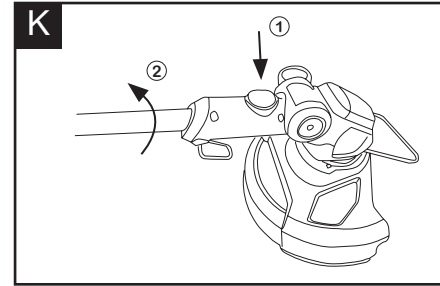
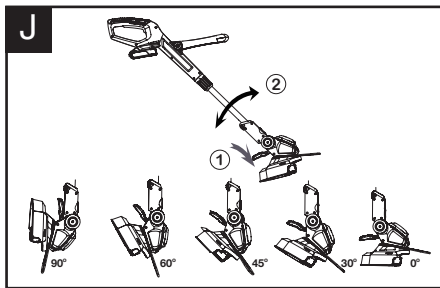
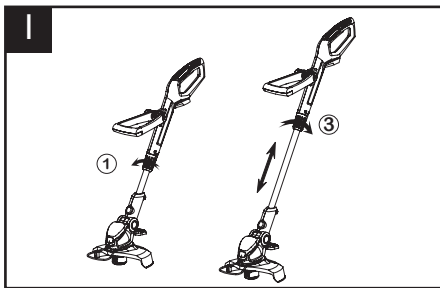
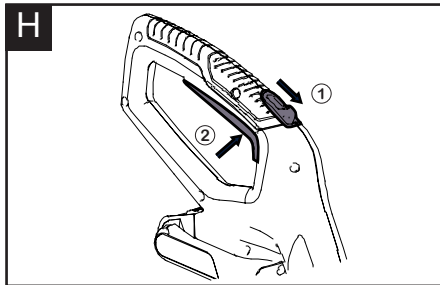
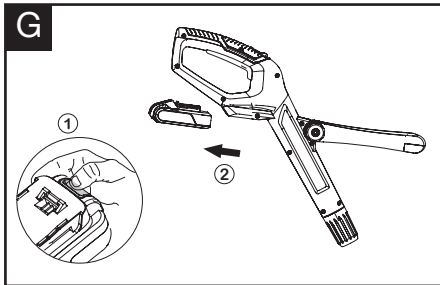
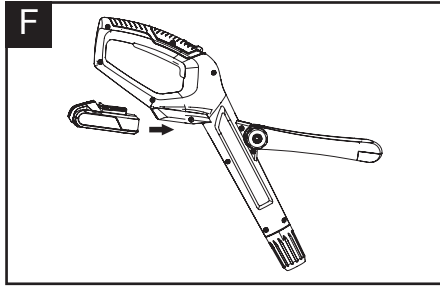
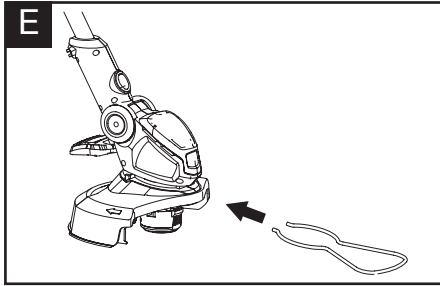
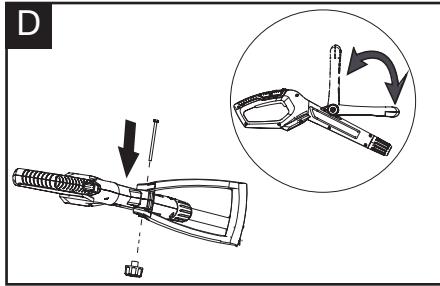
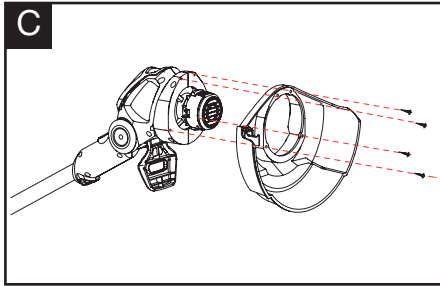
**SEPARAT ERHÄLTlich**



**LESEN UND VERSTEHEN SIE DIE BEDIENUNGSANLEITUNG**

**Bewahren Sie alle Warnhinweise und Anweisungen zum Nachlesen auf.**





**INHALTSVERZEICHNIS**

Bestimmungsgemäße Verwendung	07
Allgemeine Sicherheitshinweise	07
Sicherheitshinweise zum Gerät	10
Symbole	17
Technische Daten	20
Gerätebeschreibung	21
Montage	22
Betrieb	23
Wartung und Lagerung	26
Fehlerbehebung	27
CE-Konformitätserklärung	28

**BESTIMMUNGSGEMÄSSE VERWENDUNG**

This Li-ion cordless grass trimmer is intended for cutting weed, grass or similar soft vegetation in areas that are hard to reach, e.g. under bushes, on slopes and edges. It may not be used to work on unusual thick, dry or wet grass, e.g. pasture grass, or to shred leaves. For safety reasons it is essential to read the entire instruction manual before first operation and to observe all the instructions therein. This product is intended for private domestic use only, not for any commercial trade use. It must not be used for any purposes other than those described.

**ALLGEMEINE SICHERHEITSHINWEISE**

**WARNUNG:** Beim Gebrauch von elektrischen Schneidegeräten sollten stets grundlegende Sicherheitsvorkehrungen beachtet werden, um das Risiko eines Brandes, Stromschlags und von Verletzungen zu reduzieren, darunter die folgenden:

**AUFMERKSAM VOR DEM GEBRAUCH LESEN ZUM NACHSCHLAGEN AUFBEWAHREN**

**VORSICHT:** Verlassen Sie sich nicht auf die Isolierung des Werkzeugs gegen Stromschlag. Zur Vermeidung des Stromschlagrisikos darf das Gerät nicht in unmittelbarer Nähe von Leitungen oder Kabeln (Strom etc.) eingesetzt werden, die Strom führen.

**SCHULUNG**

1. Lesen Sie die Anweisungen aufmerksam. Machen Sie sich mit den Bedienelementen und der richtigen Handhabung des Gerätes vertraut
2. Lassen sie niemals Personen, die mit diesen Anleitungen nicht vertraut sind, oder Kinder das Gerät benutzen. Örtliche Bestimmungen können das Alter des Benutzers einschränken.

## ALLGEMEINE SICHERHEITSHINWEISE

3. Lassen sie niemals Personen, die mit diesen Anleitungen nicht vertraut sind, oder Kinder das Gerät DE benutzen. Örtliche Bestimmungen können das Alter des Benutzers einschränken.

## VORBEREITUNG

1. Benutzen Sie die Maschine niemals, wenn sich Personen, insbesondere Kinder, oder Haustiere in der Nähe befinden.
2. Tragen Sie immer einen Augenschutz und robustes Schuhwerk, während Sie das Gerät benutzen.
3. Zwischen dem Gerät und Passanten muss ein Sicherheitsabstand von Mindestens 15m eingehalten werden.
4. Keine Metalmesser verwenden.
5. Vermeiden Sie die Verwendung der Maschine bei schlechten Wetterbedingungen, vor allem, wenn besteht die Gefahr von Blitzschlag.

## BEDIENUNG

1. Benutzen Sie die Maschine nur bei Tageslicht oder unter gutem künstlichen Licht.
2. Bedienen Sie das Gerät auf keinen Fall mit beschädigten Schutzvorrichtungen oder Abdeckungen oder ohne Schutzvorrichtungen oder Abdeckungen.
3. Schalten Sie den Motor nur ein, wenn Hände und Füße nicht in der Nähe der Schneidwerkzeuge sind.

## ALLGEMEINE SICHERHEITSHINWEISE

4. Trennen Sie das Gerät immer von der Stromversorgung (d.h., ziehen Sie den Netzstecker aus der Steckdose oder entfernen Sie die Deaktivierungsvorrichtung)
  - wann immer Sie das Gerät unbeaufsichtigt lassen;
  - bevor sie eine Sicherung entfernen;
  - bevor sie am Gerät arbeiten, dieses säubern oder kontrollieren;
  - nachdem Sie einen Fremdkörper getroffen haben;
  - wann immer das Gerät beginnt, ungewöhnlich zu vibrieren.
5. Schützen Sie sich vor Verletzungen an Händen und Füßen durch das Schnittgut.
6. Stellen sie immer sicher, dass die Lüftungsöffnungen frei von Schmutz bleiben.

## WARTUNG UND LAGERUNG

1. Trennen Sie das Gerät von der Stromversorgung (d.h., ziehen Sie den Netzstecker aus der Steckdose oder entfernen Sie die Deaktivierungsvorrichtung), bevor Sie das Gerät warten oder säubern.
2. Verwenden sie nur vom Hersteller Original Ersatzteile und Zubehör.
3. Prüfen und warten Sie das Gerät regelmäßig. Lassen Sie das Gerät nur von einer autorisierten Servicewerkstatt reparieren.
4. Wenn das Gerät nicht benutzt wird, lagern Sie es außer Reichweite von Kindern.

**SONSTIGE SICHERHEITSHINWEISE**

1. Vermeiden Sie gefährliche Umgebungen – Benutzen Sie den Rasentrimmer nicht an feuchten oder nassen Stellen.
2. Schalten Sie den Fadenmäher immer aus oder entfernen Sie den Akku, wenn Sie das Gerät unbeaufsichtigt lassen.
3. Benutzen Sie das Gerät nicht im Regen.
4. Halten sie Kinder fern – Anwesende Personen sollten auf Abstand zum Arbeitsbereich gehalten werden.
5. Tragen Sie geeignete Kleidung – Tragen Sie keine weite Kleidung oder Schmuck. Diese können sich in den beweglichen Teilen verfangen. Bei Arbeiten im Freien werden Gummihandschuhe und festes Schuhwerk empfohlen. Tragen Sie eine Schutzhaube, um lange Haare zurückzuhalten.
6. Tragen Sie eine Schutzbrille – Tragen Sie stets eine Gesichts- oder Staubmaske, wenn die Arbeit staubig ist.
7. Verwenden Sie das richtige Werkzeug – Verwenden Sie das Werkzeug zu keinem anderen Zweck als den, für den es vorgesehen ist.
8. Üben Sie keinen Druck auf den Fadenmäher aus - Er wird besser und mit geringerem Verletzungsrisiko funktionieren, wenn er im Rahmen des Wirkungsgrades benutzt wird, für den er entwickelt wurde.
9. Gefährliche Teile, die sich drehen, dürfen erst berührt werden, wenn das Gerät ausgeschaltet ist oder

10. der Akku entnommen wurde und die beweglichen Teile, von denen eine Gefahr ausgeht, komplett zum Stillstand gekommen sind.
11. Strecken Sie sich nicht zu weit vor – Achten Sie stets auf einen festen Stand und halten Sie das Gleichgewicht.
12. Bleiben Sie wachsam – Achten Sie auf das, was Sie tun. Seien Sie vernünftig. Benutzen Sie den Fadenmäher nicht, wenn Sie müde sind.
13. Benutzen Sie den Fadenmäher nicht, wenn Sie unter dem Einfluss von Alkohol oder Drogen stehen.
14. Lassen Sie die Schutzabdeckungen an ihrem Platz und halten Sie diese in gutem Zustand.
15. Lagern Sie den Fadenmäher drinnen – Wenn der Fadenmäher nicht benutzt wird, sollte der Akku entfernt werden und das Gerät drinnen an einem trockenen und hohen oder abgeschlossenen Platz aufbewahrt werden – außer Reichweite von Kindern.
16. Warten Sie den Fadenmäher sorgfältig – Halten Sie das Schneidwerkzeug sauber, um die beste Leistung zu erzielen und die Verletzungsgefahr zu reduzieren. Folgen Sie den Anleitungen zum Auswechseln des Zubehörs. Halten Sie die Griffe trocken, sauber und frei von Öl oder Fett.
17. Untersuchen Sie beschädigte Teile – Bevor Sie den Fadenmäher weiter benutzen, muss eine Schutzabdeckung oder ein anderes Teil, das beschädigt ist, sorgfältig untersucht werden, um zu bestimmen, ob es ordnungsgemäß funktionieren und seine bestimmungsgemäße Aufgabe erfüllen

## SICHERHEITSHINWEISE ZUM GERÄT

wird. Achten Sie auf die Ausrichtung oder Behinderung beweglicher Teile, auf Bruchstellen, Befestigungen und alle anderen Umstände, die die Funktion des Gerätes beeinträchtigen könnten.

Eine Schutzabdeckung oder ein anderes Teil, das beschädigt ist, sollte von einer autorisierten Servicewerkstatt sachgemäß repariert oder ersetzt werden, sofern es nicht anders in dieser Bedienungsanleitung angegeben ist.

18. Räumen Sie den Arbeitsbereich vor jedem Gebrauch auf. Entfernen Sie alle Objekte, wie z. B. Steine, zerbrochenes Glas, Nägel, Kabel oder Fäden, die durch die Maschine herumgeschleudert oder sich im Schneidwerkzeug verfangen könnten. Stellen Sie sicher, dass Sie einen Abstand von mindestens 15m zu anderen Personen und Haustiere halten.
19. Prüfen Sie die Maschine vor dem Gebrauch und nach jedem Stoß auf Anzeichen von Verschleiß oder Beschädigungen und reparieren Sie den Schaden, sofern erforderlich.
20. Halten Sie den Fadenmäher stets mit beiden Händen an den Griffen fest, wenn Sie die Maschine benutzen. Umfassen Sie mit Ihren Fingern und den Daumen die Griffe.
21. Vermeiden Sie versehentliches Starten – Tragen Sie den Fadenmäher nicht mit Ihrem Finger am Auslöser.
22. Benutzen Sie den Fadenmäher nicht in explosionsgefährlichen Bereichen oder dort, wo Benzin gelagert wird. Motoren in diesen Geräten sprühen normalerweise Funken und die Funken

## SICHERHEITSHINWEISE ZUM GERÄT

können Dämpfe entzünden

23. Schäden am Fadenmäher – Wenn Sie mit dem Fadenmäher einen Fremdkörper treffen oder er verfangt sich, halten Sie das Werkzeug sofort an, entfernen Sie den Akku aus dem Fadenmäher, prüfen Sie ihn auf Beschädigungen und lassen Sie eventuelle Beschädigungen reparieren, bevor Sie den Betrieb fortsetzen. Benutzen Sie die Maschine nicht mit einer defekten Schutzabdeckung oder Spule.
24. Falls das Gerät ungewöhnlich zu vibrieren beginnt, schalten Sie den Motor aus, entfernen Sie den Akku aus dem Fadenmäher und suchen Sie sofort nach der Ursache. Vibrationen weisen im Allgemeinen auf Probleme hin. Ein gelockerter Kopf kann vibrieren, zerspringen, brechen oder sich vom Fadenmäher lösen, wodurch schwere oder tödliche Verletzungen verursacht werden können. Stellen Sie sicher, dass das Schneidwerkzeug korrekt an seinem Platz befestigt ist. Falls sich der Kopf löst, nachdem er an seinem Platz befestigt wurde, ersetzen Sie ihn bitte sofort. Verwenden Sie niemals einen Fadenmäher mit locker sitzendem Schneidwerkzeug.
25. Ersetzen Sie einen gerissenen, beschädigten oder abgenutzten Mähkopf sofort, selbst wenn die Beschädigung sich lediglich auf oberflächliche Risse beschränkt. Diese Art Werkzeug kann bei hoher Drehzahl zerspringen und schwere oder tödliche Verletzungen verursachen.
26. Überprüfen Sie das Schneidwerkzeug in regelmäßigen Abständen während des Betriebs oder sofort, wenn

## SICHERHEITSHINWEISE ZUM GERÄT

- Sie eine Veränderung im Schnittverhalten bemerken.
27. Benutzen Sie nur von Yard force zugelassenes Polymer- Mähfadenzubehör und Mähfäden, die für die Benutzung mit diesem Werkzeug entwickelt sind. Selbst wenn bestimmte nicht zugelassene Werkzeuge an dem Yard force Fadenmäher befestigt werden können, kann ihre Verwendung äußerst gefährlich sein und/oder die Werkzeuge beschädigen.
  28. Um die Gefahr schwerer Verletzungen zu reduzieren, verwenden Sie niemals Draht oder mit Metall verstärkten Fäden oder anderes Material anstatt der Nylon- Mähfäden. Drahtstücke könnte abbrechen und mit hoher Geschwindigkeit in Richtung des Benutzers oder Umstehender geschleudert werden
  29. Um das Verletzungsrisiko durch Kontrollverlust zu reduzieren, arbeiten Sie nie auf einer Leiter oder einer anderen unsicheren Unterlage stehend. Halten Sie den Schneidaufsatz niemals über Tailenhöhe.
  30. Falls Situationen auftreten, die nicht in dieser Bedienungsanleitung behandelt werden, gehen Sie vorsichtig und vernünftig vor.
  31. Laden Sie den Akkusatz nicht im Regen oder an nassen Orten auf.
  32. Der Akkusatz muss aus dem Gerät entfernt werden, wenn es ausrangiert wird.
  33. Der Akku muss sicher entsorgt werden.
  34. Werfen Sie den Akku nicht ins Feuer. Die Zellen können explodieren. Ziehen Sie die örtlichen Vorschriften zurate, um mehr über mögliche Sondervorschriften der Entsorgung zu erfahren.

## SICHERHEITSHINWEISE ZUM GERÄT

35. Öffnen oder zerstören Sie den Akku nicht. Auslaufender Elektrolyt ist ätzend und kann die Augen oder Haut schädigen. Es kann bei Verschlucken giftig sein.
36. Lassen Sie beim Umgang mit dem Akku Vorsicht walten, um den Akku nicht mit leitenden Materialien wie Ringen, Armbändern und Schlüsseln kurzzuschließen. Der Akku oder der Leiter können sich überhitzen und Verbrennungen verursachen.
37. Verwenden Sie für die Wartung nur identische Yard force Ersatzteile. Die Verwendung anderer Zubehöerteile oder Werkzeuge kann die Verletzungsgefahr erhöhen.
38. Akkuwerkzeuge müssen nicht mit einer Steckdose verbunden werden; daher sind sie stets einsatzbereit. Seien Sie sich möglicher Gefahren bewusst, selbst wenn das Werkzeug nicht eingeschaltet ist. Lassen Sie bei Wartungsarbeiten oder Reparaturen Vorsicht walten.
39. Waschen Sie das Gerät nicht mit dem Wasserschlauch; lassen Sie kein Wasser in den Motor und die elektrischen Verbindungen gelangen.
40. Heben Sie diese Anleitung auf. Schlagen Sie gegebenenfalls darin nach und verwenden Sie sie, um Andere in die Verwendung des Gerätes einzuweisen. Wenn Sie das Gerät an Andere verleihen, dann verleihen Sie auch diese Anleitung, um der falschen Handhabung und damit möglichen Verletzungen vorzubeugen.



## SICHERHEITSHINWEISE ZUM GERÄT

41. Tragen Sie immer robustes Schuhwerk und lange Hosen, wenn Sie das Gerät benutzen.
42. Achten Sie stets auf einen sicheren Stand an Hängen. Gehen Sie, laufen Sie niemals beim Betrieb des Gerätes.

## SYMBOLE

### Sicherheitssymbole

In dieser Anleitung werden verschiedene Symbole verwendet, die Sie auf mögliche Gefahren hinweisen sollen. Es ist wichtig, dass Sie die Sicherheitssymbole kennen und die zugehörigen Erklärungen verstanden haben. Die Warnhinweise selbst vermeiden keine Gefahren und können angemessene Verfahren zur Unfallverhütung nicht ersetzen.

**WARNUNG:** Lesen Sie vor Benutzung dieses Geräts unbedingt alle Sicherheitshinweise in dieser Bedienungsanleitung und studieren Sie auch die Sicherheitssymbole für „**GEFAHR**“, „**WARNUNG**“ und „**ACHTUNG**“. Wenn die nachfolgenden Anweisungen nicht beachtet werden, besteht Stromschlag-, Brand- und/oder schwere Verletzungsgefahr.

**SICHERHEITSSYMBOL:** Bedeuten **GEFAHR**, **WARNUNG** oder **ACHTUNG**. Kann zusammen mit anderen Symbolen oder Piktogrammen verwendet werden.

### Bedeutung der Symbole

Auf dieser Seite werden die Sicherheitssymbole gezeigt und beschrieben, die an diesem Gerät angebracht sein können. Bitte lesen und befolgen Sie alle Anweisungen in der Bedienungsanleitung, bevor Sie versuchen, das Gerät zu montieren und zu bedienen.

## SYMBOLE



Weist auf mögliche Verletzungsgefahr hin.



Zur Verringerung des Verletzungsrisikos ist vor Betrieb die Bedienungsanleitung aufmerksam zu lesen.



Tragen Sie eine Schutzbrille.



Tragen Sie Schutzhandschuhe!



Tragen Sie Gehörschutz!



Tragen Sie eine Staubmaske.



Fußschutz tragen.



Gegen Regen und Nässe schützen. Das Gerät darf nicht Nässe ausgesetzt bzw. im Regen betrieben werden.



Garantierter Schalleistungspegel 96 dB.

## SYMBOLE



Gegenstände, die vom Gerät weggeschleudert werden, können den Bediener oder andere umstehende Personen treffen. Stellen Sie während des Betriebs des Gerätes stets sicher, dass sich andere Personen und Haustiere in sicherer Entfernung zum Gerät befinden. Grundsätzlich dürfen sich Kinder nicht im unmittelbaren Umkreis des Produkts aufhalten.



Stellen Sie sicher, dass umstehende Personen nicht durch weggeschleuderte oder umherfliegende Gegenstände verletzt werden. Sorgen Sie dafür, dass umstehende Personen den Sicherheitsabstand zum Werkzeug einhalten.







WEEE-Symbol Elektro-Altgeräte dürfen nicht im Hausmüll entsorgt werden. Bitte bei den entsprechenden Sammelstellen abgeben. Hinsichtlich geltender Recycling-Bestimmungen wenden Sie sich bitte an ihre Gemeinde oder Ihren Händler.



Das Gerät erfüllt alle relevanten europäischen Richtlinien und wurde einem Konformitätsprüfungsverfahren für diese Richtlinien unterzogen.

## TECHNISCHE DATEN

Model		LT C25W
Spannung		20 V $\text{---}$
Leerlaufdrehzahl		8000 $\text{min}^{-1}$
Schnittbreite		250 mm
Schneidfadendurchmesser		1.2 mm
Gemessener Schalleistungspegel $L_{wA}$		73 dB(A) K=3 dB(A)
Max schalldruckpegel am Ohr des Bedieners $L_{pA}$		84.8 dB(A) K=3 dB(A)
Garantierter Schalleistungspegel $L_{wA}$		94 dB
Vibration		2.0 $\text{m/s}^2$ K=1.5 $\text{m/s}^2$
Gewicht		2.7 kg

Der angegebene Schwingungs-Gesamtwert wurde in Übereinstimmung mit einer Standard-Testmethode gemessen und kann verwendet werden, um Werkzeuge miteinander zu vergleichen.

Der angegebene Schwingungs-Gesamtwert kann auch als einleitende Feststellung der Belastung verwendet werden.

**HINWEIS:** Die beim Einsatz des Elektrowerkzeugs entstehenden Istvibrationen können von dem angegebenen Wert abweichen. Zum Schutz des Benutzers sollten Handschuhe und ein Gehörschutz während des Geräteinsatzes getragen werden.

## GERÄTEBESCHREIBUNG

### Teileliste (Abb. A)

1. Hauptschalter
2. Sicherheitsschalter
3. Zusatzgriff
4. Sperrmanschette
5. Umschalter für die Kantenfunktion
6. Pflanzenschutz
7. Fadenspulen-Abdeckung
8. Schutzabdeckung
9. Pedal
10. Akkuaufnahme

### Prüfen Sie die mitgelieferten Teile (Abb. B)

Packen Sie das Gerät vorsichtig aus und prüfen Sie, ob die folgenden Teile komplett vorhanden sind:

- a. Rasentrimmer (mit 4 Schrauben zur Montage der Schutzabdeckung)
- b. Sicherungsknauf mit Schraube
- c. Zusatzgriff
- d. Pflanzenschutz
- e. Schutzabdeckung
- f. Bedienungsanleitung



**WARNUNG:** Falls Teile beschädigt sind oder fehlen, nehmen Sie dieses Gerät erst in Betrieb, wenn die fehlenden Teile vorhanden bzw. ausgetauscht sind. Wird diese Warnung nicht befolgt, besteht die Gefahr schwerer Verletzungen.



**HINWEIS:** Führen Sie die Verpackung gemäß geltender Recycling-Bestimmungen der Wiederverwertung zu.

## MONTAGE

**WARNUNG:** Wenn Teile beschädigt sind oder fehlen, darf das Gerät erst in Betrieb genommen werden, wenn alle Teile vollständig angebracht sind. Die Verwendung des Geräts mit beschädigten oder fehlenden Teilen kann zu schweren Verletzungen führen.

**WARNUNG:** Versuchen Sie nicht, dieses Produkt zu verändern oder Zubehörteile zu verwenden, die für den Einsatz des Rasentrimmers nicht empfohlen werden. Derartige Änderungen oder Umbauten stellen eine Zweckentfremdung dar und können gefährliche Arbeitsbedingungen hervorrufen, bei denen eine schwere Verletzungsgefahr besteht.

**WARNUNG:** Um einen unbeabsichtigten Geräteanlauf bei der Montage von Teilen zu verhindern, muss der Akku vom Gerät abgenommen werden, andernfalls besteht schwere Verletzungsgefahr.

### Anbringen der Schutzabdeckung (Abb. C)

1. Entfernen Sie die vier Montageschrauben vom Motorgehäuse.
2. Setzen Sie die Schutzabdeckung auf das Motorgehäuse.
3. Fixieren Sie die Schutzabdeckung mit den vier Schrauben.

### Montage des Zusatzgriffs (Abb. D)

1. Lösen Sie die Mutter und entfernen Sie diese zusammen mit dem Bolzen vom vorderen Griff.
2. Richten Sie den vorderen Griff am Träger aus und befestigen Sie ihn.
3. Stecken Sie den Bolzen von rechts durch die Öffnung. Der Bolzenkopf muss korrekt in der Vertiefung in der Halterung sitzen. Ziehen Sie anschließend die Mutter fest.

### Montage des Pflanzenschutzbügels (Abb. E)

Stecken Sie den Pflanzenschutzbügel in den Schlitz zwischen der Schutzabdeckung und dem Motorgehäuse.

## BETRIEB

### Anbringen/Abnehmen des akkus

**Laden Sie den Akku vor dem ersten Gebrauch voll auf.**

#### Anbringen

Lassen Sie die Rippen am Akkugehäuse mit den Öffnungen am Gerät fluchten und schieben Sie den Akku bis zum hörbaren Einrasten in das Gerät. **(Abb. F)**

#### Abnehmen

Drücken Sie die Batterieentriegelung und ziehen Sie den Akku heraus. **(Abb. G)**

**WARNUNG:** Tragen Sie geeignete Kleidung, um das Verletzungsrisiko bei der Benutzung des Werkzeugs zu reduzieren. Tragen Sie keine weite Kleidung oder Schmuck. Tragen Sie einen Augen- und Gehörschutz. Tragen Sie robuste lange Hosen, Stiefel und Handschuhe. Tragen Sie keine kurze Hose, Sandalen oder gehen Sie barfuß. Begeben Sie sich vor dem Einschalten des Geräts in Bedienposition. Denken Sie an den Augenschutz, geeignete Kleidung, einen festen Stand im Gleichgewicht und an den gerade ausgestreckten Arm zum Halten des vorderen Griffs.

### Ein-/Ausschalten

#### EINSchalten des Gerätes (Abb. H)

Einschaltsperrle drücken und gleichzeitig den Druckschalter betätigen. Erforderliche Drehzahl durch Drücken des Drehzahlschalters einstellen.

#### AUSSchalten des Gerätes

Druckschalter loslassen. (Ein-/Ausschalter)

**HINWEIS:** Schalten Sie den Trimmer immer aus, bevor Sie ihn ablegen.

### Anpassen der Höhe (Abb. I)

1. Lösen Sie die Verriegelungshülse im Uhrzeigersinn.
2. Stellen Sie die Rohrlänge passend zu Ihrer Körpergröße ein.
3. Ziehen Sie die Verriegelungshülse im Uhrzeigersinn an.

### Anpassen des Griffs

Passen Sie den Winkel des Zusatzgriffes an, um die Bedienung zu erleichtern und zu verhindern, dass Sie die Kontrolle über das Gerät verlieren.

1. Lösen Sie die Mutter und bewegen Sie den Griff nach oben oder unten.
2. Ziehen Sie die Mutter fest, um den Zusatzgriff in der eingestellten Position zu fixieren.

### Neigungseinstellung (Abb. J)

Stellen Sie den senkrechten Winkel des Mähkopfes entsprechend der Mähbedingungen ein.

1. Drücken Sie das Pedal zur Neigungseinstellung mit Ihrem Fuß nach unten.
2. Stellen Sie den Winkel des Rohrs nach oben oder unten ein.
3. Nehmen Sie den Fuß von dem Einstellpedal und bewegen Sie das Rohr, bis es einrastet.

**HINWEIS:** Stellen Sie stets sicher, dass das Pedal einrastet, nachdem Sie den Trimmer in einer der drei Positionen eingestellt haben!

### Kantenschneiden (Abb. K)

1. Stellen Sie den Mähkopf gerade ein (0 Grad), indem Sie das Pedal zur Neigungseinstellung mit dem Fuß nach unten drücken.
2. Stellen Sie den Mähkopf für das Kantenschneiden auf 90 Grad ein, indem Sie den Arretierknopf drücken.
3. Stellen Sie den Pflanzenschutzbügel in einen Winkel von 90°.

### Automatische Fadenzufuhr

Das Gerät ist mit einem vollautomatischen Einfaden-System ausgestattet. Die Fäden verlängern sich jedes Mal automatisch, wenn Sie das Gerät einschalten. Um eine korrekte Fadenverlängerung zu unterstützen, stellen Sie sicher, dass die Spule vollkommen stillsteht, bevor Sie das Gerät erneut einschalten. Die Fäden werden von dem Fadenmesser automatisch auf die korrekte Länge abgeschnitten.

### Schneiden

1. Achten Sie darauf, den Messerschutzkleber vor der Benutzung zu entfernen. Beim Entfernen des Aufklebers sollten Sie unbedingt Handschuhe tragen.
2. Stellen Sie den Mähkopfwinkel zum Mähen in die entsprechende Position.
3. Halten Sie den Rasentrimmer gut fest, spreizen Sie die Beine leicht, um das Gleichgewicht zu halten. Stellen Sie die Länge des Produktes nach Bedarf ein, um eine aufrechte Position einnehmen zu können.
4. Halten Sie den Mähkopf in einem Winkel von ungefähr 30° knapp über dem Boden.
5. Schwingen Sie das Produkt langsam hin und her.
6. Stellen Sie sicher, dass die Schneidvorrichtung sauber und frei von Schnittresten bleibt, um Blockaden zu verhindern. Untersuchen Sie das Gerät regelmäßig. Lassen Sie den Ein-/Ausschalter los und nehmen Sie den Akkusatz ab, bevor Sie das Gerät untersuchen.
7. Schneiden Sie längeres Gras schrittweise; schneiden Sie langes Gras nicht in einem Schritt. Schneiden Sie längeres Gras in mehreren Schritten, um die besten Ergebnisse zu erzielen.
8. Platzieren Sie den Trimmer an der Rasenkante.
9. Schalten Sie das Produkt ein und schieben Sie den Trimmer langsam vorwärts.

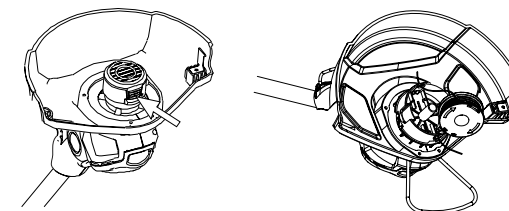
### Tipps

1. Um das beste Ergebnis zu erzielen, mähen Sie kein nasses Gras, da es dazu neigt, am Mähkopf und der Schutzabdeckung kleben zu bleiben, und so verhindert, dass der Grasschnitt ordnungsgemäß ausgeworfen wird. Darüber hinaus könnten Sie auf nassem Gras ausrutschen und stürzen.
2. Achten Sie darauf, dass die Spulenabdeckung nicht über den Boden oder andere Flächen schleift.
3. Seien Sie besonders vorsichtig, wenn Sie nah an Bäumen und Büschen arbeiten. Der Mähkopf könnte die empfindliche Rinde und Zaunpfähle beschädigen.
4. Klappen Sie den Pflanzenschutzbügel aus, um zu verhindern, dass die Schneidvorrichtung mit harten Objekten wie Wänden oder Randsteinen in Berührung kommt.

**HINWEIS:** Der Mähfaden nutzt sich schneller ab und muss häufiger verlängert werden, wenn Sie entlang von Gehwegen oder anderen scheuernden Oberflächen mähen oder Kanten schneiden oder wenn Sie dichteres Unkraut schneiden.

### Ersetzen der Spule

1. Drücken Sie die beiden Sperrungen an der Spulenabdeckung zusammen und entfernen Sie die Abdeckung.
2. Nehmen Sie die alte Spule aus der Spulenabdeckung.
3. Säubern Sie die Abdeckung von Schmutz oder Grasresten.
4. Setzen Sie die neue Spule in das Spulengehäuse, fädeln Sie den Faden in das Loch ein.

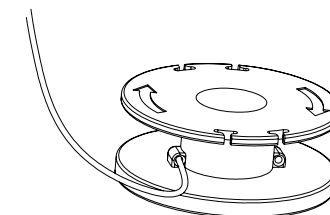


### Aufwickeln des Fadens

**HINWEIS:** Wenn Sie den Faden selbst aufwickeln möchten, lesen Sie bitte die nachfolgenden Anleitungen:

Manuelles Aufwickeln wird jedoch NICHT empfohlen, denn falls der Faden nicht korrekt aufgewickelt ist, kann das Fadenzufuhrsystem des Rasentrimmers beeinträchtigt werden. Aus diesem Grund wird Benutzern dringend geraten, eine aufgewickelte Spule zu kaufen.

1. Halten Sie die losen Enden des Fadens mit einer Hand, schieben Sie ein Ende des Fadens in die Kerbe an der Spule.
2. Wickeln Sie den Faden in Richtung der Pfeile am Spulengehäuse auf und befestigen Sie die beiden Enden in den Seitenkerben.



## WARTUNG UND LAGERUNG

**WARNUNG:** Entfernen Sie vor Reparaturarbeiten immer den Akku und warten Sie, bis das Schneidmesser zum Stillstand gekommen ist.

### REINIGEN DES GERÄTES

1. Reinigen Sie das Gerät mithilfe eines feuchten Tuchs mit einem milden Reinigungsmittel.
2. Verwenden Sie keine starken Reiniger auf dem Kunststoffgehäuse oder dem Griff. Sie können durch gewisse aromatische Öle, wie Pinie und Zitrone, sowie DE Lösungsmittel, wie z. B. Petroleum, beschädigt werden. Feuchtigkeit stellt zudem eine Stromschlaggefahr dar. Wischen Sie Feuchtigkeit mit einem weichen, trockenen Tuch ab.
3. Reinigen Sie die Lüftungsschlitze am Motorgehäuse mit einer kleinen Bürste oder dem Luftstrom eines kleinen Staubsaugers.

### AUFBEWAHREN DES GERÄTES

1. Entfernen Sie den Akkusatz aus dem Fadenmäher, wenn er nicht benutzt wird.
2. Reinigen Sie das Werkzeug gründlich, bevor Sie es verstauen.
3. Lagern Sie das Gerät an einem trockenen, gut belüfteten Bereich, der sich abschließen lässt oder hochgelegen ist, wo es außer Reichweite von Kindern ist. Lagern Sie das Gerät nicht auf oder neben Düngemitteln, Benzin oder Chemikalien.

### Transport

Verwenden Sie zum Transport möglichst die Originalverpackung.

## FEHLERBEHEBUNG

PROBLEM	URSACHE	LÖSUNG
Rasentrimmer lässt sich nicht starten	Der Akkusatz ist nicht in den	Befestigen Sie den Akkusatz am Fadenmäher.
	Fadenmäher eingesetzt.	Entnehmen Sie den Akku, überprüfen Sie die Kontakte und setzen Sie ihn wieder ein.
	Kein elektrischer Kontakt zwischen Fadenmäher und Akku.	Laden Sie den Akkusatz auf.
	Der Akku ist leer	Halten Sie den Hebel zum Entriegeln gedrückt und drücken Sie dann den Auslöser, um den Fadenmäher einzuschalten.
Fadenmäher stoppt während des Mähens	Die Motorwelle oder der Mähkopf wird durch Gras blockiert.	Stoppen Sie den Trimmer, entfernen Sie die Batterie und entfernen Sie das Gras von der Motorwelle und dem Trimmerkopf.
	Der Motor ist überlastet.	Entfernen Sie den Trimmerkopf aus dem Gras. Der Motor wird wieder funktionieren, sobald die Last entfernt wird. Bewegen Sie beim Schneiden den Trimmerkopf in das zu schneidende Gras hinein und aus ihm heraus und entfernen Sie nicht mehr als 20 cm Länge in einem einzigen Schnitt.
	Der Akkusatz oder der Fadenmäher ist zu heiß.	Allow the battery pack or trimmer to cool until the temperature drops below 50°C.
Mähkopf verlängert den Faden nicht.	Die Motorwelle oder der Mähkopf wird durch Gras blockiert.	Halten Sie den Fadenmäher an, entfernen Sie den Akku und entfernen Sie das Gras von der Motorwelle und Mähkopf.
	Es ist nicht mehr ausreichend Faden in der Spule vorhanden.	Entfernen Sie den Akku und wechseln Sie den Mähfaden aus; folgen Sie hierzu dem Abschnitt „AUSWECHSELN DES FADENS“ in dieser Bedienungsanleitung.

# CE-KONFORMITÄTSERKLÄRUNG

## Konformitätserklärung

Wir  
MEROTEC GmbH,  
Otto-Brenner-Straße 8,  
47877 Willich/ Deutschland

Erklären hiermit, dass das Gerät:  
Beschreibung: 20V akku Rasentrimmer  
Model No. LT C25W / NOF-GT-250/18-D  
Function: Schneiden von Gras

### Entspricht den wesentlichen Sicherheitsanforderungen der folgenden Richtlinien:


Maschinenrichtlinie 2006/42/EC  
Richtlinie über die elektromagnetische Verträglichkeit 2014/30/EU  
Richtlinie 2011/65/EU, zuletzt geändert durch Richtlinie (EU) 2015/863 \*)  
Outdoor Richtlinie, geändert durch 2005/88/EG  
Konformitätsbewertungsverfahren: 2000/14/EG-Anhang VI  
Gemessener Schalleistungspegel: 84,8 dB (A) K=3 dB(A)  
Garantierter Schalleistungspegel: 94 dB (A)

### Normen und technische Spezifikationen, auf die Bezug genommen wird:

EN 60335-1:2012+A11:2014  
EN 50636-2-91:2014  
EN 62233:2008  
EN 55014-1:2017  
EN 55014-2:2015

Bevollmächtigter Unterzeichnender  
Datum: 24.04.2020

Signature: \_\_\_\_\_  
Ort: Willich  
Name: Roland Menken  
Geschäftsführer



MEROTEC GmbH,  
Otto-Brenner-Straße 8,  
47877 Willich/ Deutschland



\*) Der oben beschriebene Gegenstand der Erklärung erfüllt die Vorschriften der Richtlinie 2011/65/EU des Europäischen Parlaments und des Rates vom 8. Juni 2011 zur Beschränkung der Verwendung bestimmter gefährlicher Stoffe in Elektro- und Elektronikgeräten.