



YARD FORCE®

FOR LIFE ON THE GO

LM F23

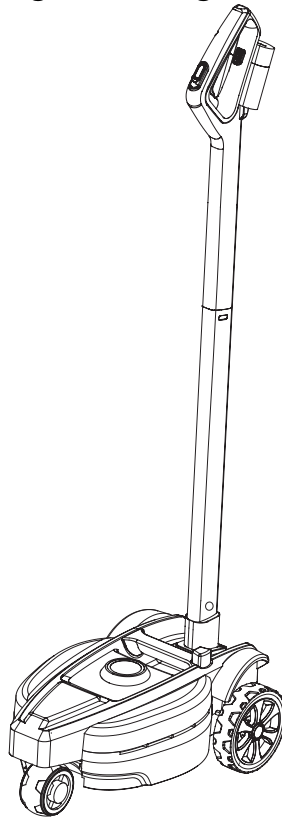
Y0J-SP01-23108

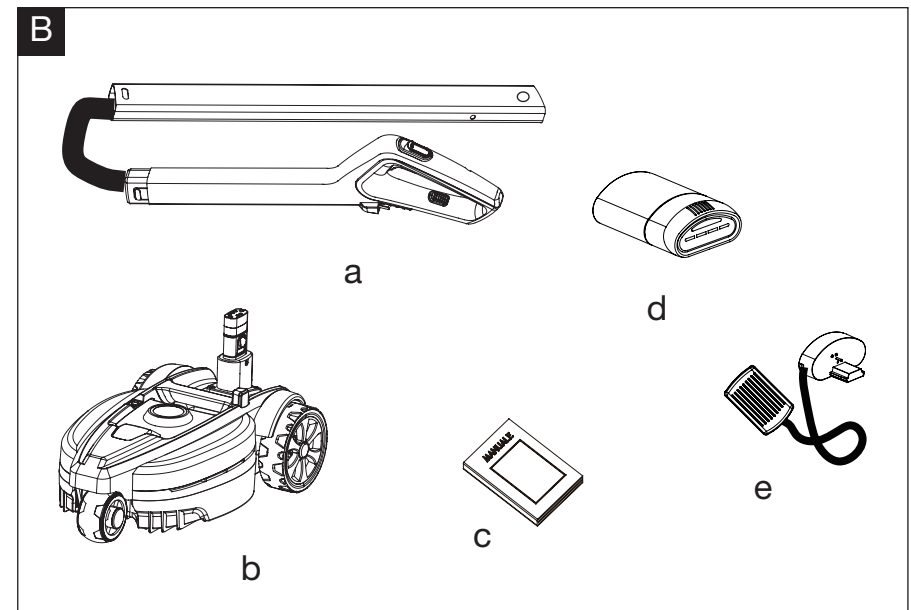
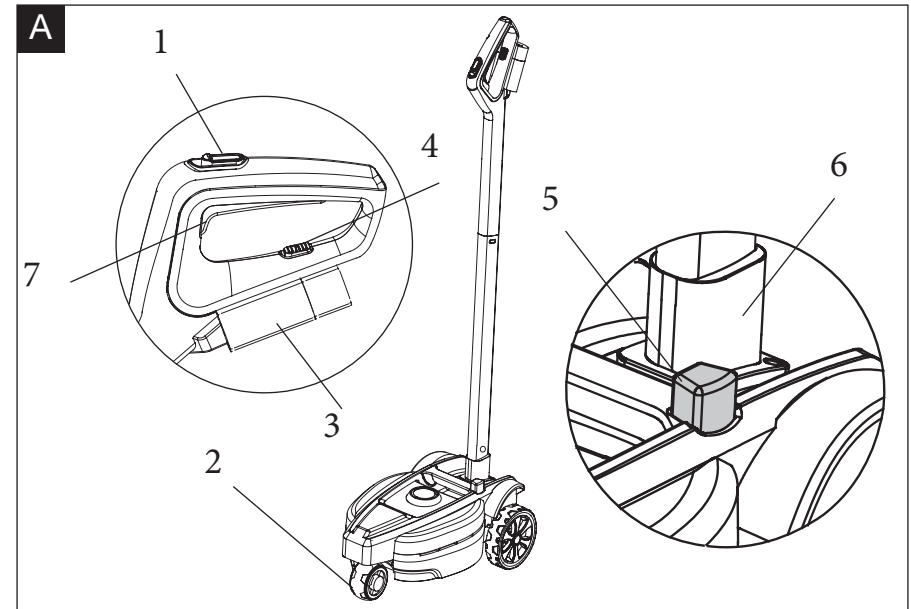
DE

iFlex

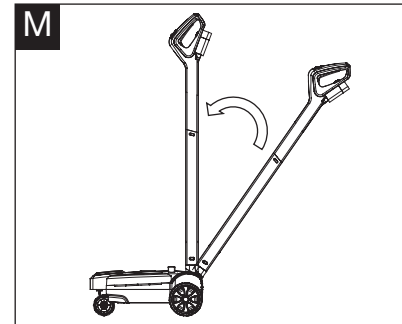
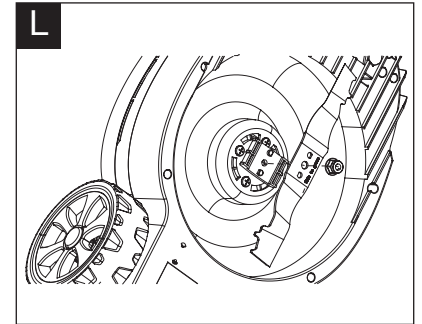
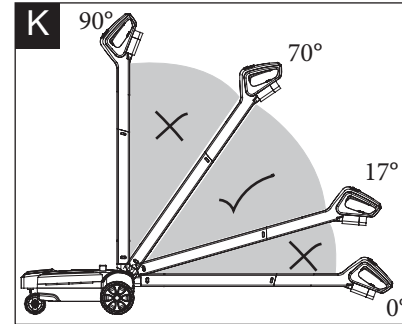
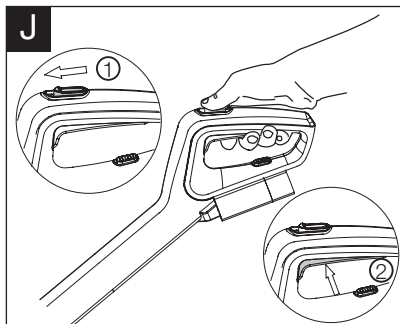
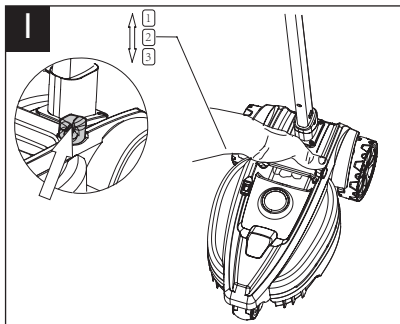
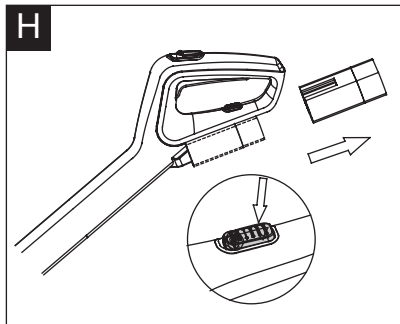
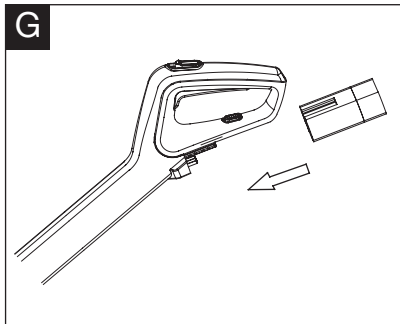
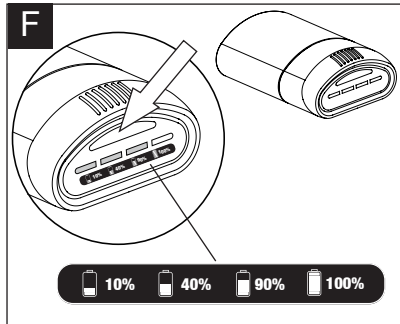
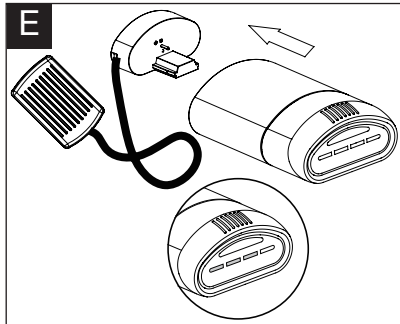
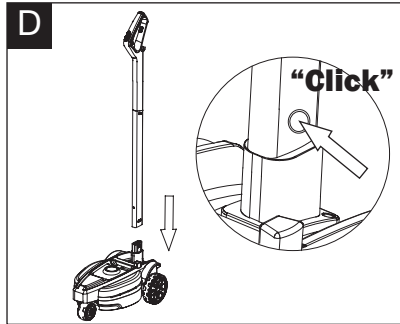
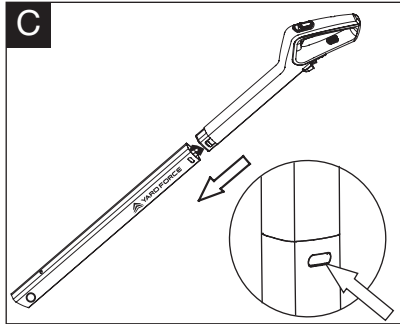
AKKU - MULCHMÄHER

Original-Bedienungsanleitung





Bitte lesen Sie vor der Montage und Inbetriebnahme des RASENMÄHERS die Betriebsanweisung sorgfältig durch. Der Gebrauch des Produktes ohne Kenntnis der Hinweise und Anweisungen ist gefährlich. Bewahren Sie diese Anleitung an einem sicheren Platz auf, um sie bei Bedarf stets zur Hand zu haben.



INHALTSVERZEICHNIS

Verwendung	07
Allgemeine Sicherheitshinweise	07
Zusätzliche Sicherheitshinweise	09
Warnsymbole	16
Technische Daten	21
Gerätebeschreibung	22
Montage	23
Betrieb	23
Wartung und Lagerung	27
Fehlerbehandlung	29
CE-Konformitätserklärung	30

VERWENDUNG

Dieser Rasenmäher ist für das Schneiden von Gras vorgesehen. Er darf nur für den vorgesehenen Zweck verwendet werden. Jede andere Art der Verwendung ist unzulässig.

Bitte beachten Sie, dass unsere Geräte nicht für den Einsatz in gewerblichen, handwerklichen oder industriellen Anwendungen konzipiert sind. Unsere Garantie erlischt, wenn das Gerät in gewerblichen, handwerklichen oder industriellen Betrieben oder für ähnliche Zwecke verwendet wird.

ALLGEMEINE SICHERHEITSHINWEISE



WARNUNG: Lesen Sie alle Sicherheitshinweise und Anweisungen. Wenn die aufgeführten Warnhinweise und Anweisungen nicht beachtet werden, besteht die Gefahr eines Stromschlags, Brands und/oder die Gefahr schwerer Verletzungen.

Lesen Sie die Anweisungen für den sicheren Betrieb dieses Geräts aufmerksam durch.

Bewahren Sie alle Warnhinweise und Anweisungen zum Nachlesen auf.

- Dieses Gerät kann von Kindern ab 8 Jahren sowie Personen mit eingeschränkten physischen, sensorischen oder geistigen Fähigkeiten oder Mangel an Erfahrung und Wissen verwendet werden, wenn sie beaufsichtigt oder bezüglich des sicheren Gebrauchs unterwiesen wurden und die daraus resultierenden Gefahren verstanden haben.
- Kinder sollten beaufsichtigt werden, um sicherzustellen, dass sie nicht mit dem Gerät spielen.

WICHTIG
VOR GEBRAUCH SORGFÄLTIG LESEN
FÜR SPÄTERES NACHSCHLAGEN AUFBEWAHREN

Einweisung

1. Lesen Sie diese Anweisungen sorgfältig durch. Stellen Sie sicher, dass Sie die Anweisungen verstanden haben und mit der Steuerung sowie mit der ordnungsgemäßen Verwendung des Geräts vertraut sind.
2. Erlauben Sie Kindern oder Erwachsenen, die diese Anleitung nicht kennen, niemals den Gebrauch des Geräts. Gesetze und lokale Bestimmungen können ein Mindestalter für die Benutzung vorsehen.
3. Benutzen Sie das Gerät nicht, solange sich andere Personen, insbesondere Kinder oder Tiere, in der Nähe aufhalten.
4. Denken Sie daran, dass der Bediener oder Benutzer für Unfälle oder Gefahren für andere Personen und deren Eigentum haftet.

Vorbereitung

1. Tragen Sie während der Benutzung dieses Geräts stets festes Schuhwerk und lange Hosen. Arbeiten Sie nicht barfuß oder mit offenen Sandalen. Tragen Sie keine weiten Kleidungsstücke, Krawatten oder Kleidung mit herabhängenden Bändern.
2. Überprüfen Sie sorgfältig das zu mähende Gelände und entfernen Sie alle Gegenstände, die durch das Gerät weg geschleudert werden können.
3. Führen Sie vor jedem Gebrauch eine Sichtprüfung des Schneidmessers, der Schneidmesserschraube und der Schnitteinheit auf Verschleiß und Beschädigungen durch. Zur Vermeidung von Unwuchten müssen

verschlossene oder beschädigte Komponenten komplett ausgetauscht werden. Ersetzen Sie beschädigte oder unleserliche Schilder.

4. Stellen Sie sicher, dass das Gerät ausgeschaltet ist (Schalter in Aus-Position), bevor Sie den Akku einlegen. Das Einlegen des Akkus bei eingeschaltetem Gerät kann zu Verletzungen führen.

Allgemeines

1. Das Gerät darf nur mit den speziell dafür vorgesehenen Akkus verwendet werden. Bei anderen Akkus besteht Verletzungs- und Brandgefahr.
2. Betreiben Sie das Gerät ausschließlich bei Tageslicht oder ausreichender künstlicher Beleuchtung.
3. Setzen Sie den Mäher und das Ladegerät nicht Regen oder Feuchtigkeit aus. Das Eindringen von Feuchtigkeit in ein Elektrogerät oder Ladegerät erhöht das Risiko eines elektrischen Schlags.
4. Benutzen Sie das Gerät möglichst nicht in feuchtem Gras.
5. Achten Sie beim Arbeiten auf einen sicheren Stand, insbesondere an Hängen.
6. Führen Sie das Gerät im Schritttempo; laufen Sie nicht.
7. Arbeiten Sie immer quer zum Hang, niemals auf- oder abwärts.
8. Seien Sie besonders vorsichtig, wenn Sie die Richtung am Hang ändern.
9. Mähen Sie nicht an übermäßig steilen Hängen.

ZUSÄTZLICHE SICHERHEITSHINWEISE

10. Seien Sie besonders vorsichtig, wenn Sie das Gerät wenden oder zu sich heranziehen.
11. Halten Sie die Schneidmesser an, wenn das Gerät zum Transport gekippt werden muss, wenn andere Flächen als Rasen überquert werden und wenn das Gerät zu und von den zu mähenden Flächen bewegt wird.
12. Achten Sie beim Einschalten des Motors darauf, dass Ihre Füße sich in sicherem Abstand vom Schneidmesser befinden.
13. Kippen Sie das Gerät beim Starten des Motors nicht, außer dies ist für das Anlaufen notwendig. Kippen Sie in diesem Fall den Mäher nicht weiter als notwendig und heben Sie nur den Teil an, der vom Bediener weg zeigt.
14. Starten Sie das Gerät nicht, wenn Sie vor der Auswurföffnung stehen.
15. Bringen Sie Hände oder Füße nicht in die Nähe von oder unter rotierende Teile.
16. Halten Sie sich immer von der Auswurföffnung fern.
17. Transportieren Sie das Gerät nicht bei laufendem Schneidmesser.
18. Halten Sie das Gerät an, entfernen Sie den Akku und vergewissern Sie sich, dass alle beweglichen Teile zum völligen Stillstand gekommen sind:
 - Wenn Sie das Gerät unbeaufsichtigt lassen.
 - Vor dem Lösen von Blockierungen oder vor dem Reinigen des Auswurfs.
 - Vor dem Prüfen, Reinigen oder Arbeiten am Gerät.
 - Nach Kontakt mit einem Fremdkörper. Überprüfen

ZUSÄTZLICHE SICHERHEITSHINWEISE

- Sie das Gerät auf Beschädigungen und nehmen Sie ggf. Reparaturen vor, bevor Sie das Gerät erneut starten und den Betrieb fortsetzen.
19. Falls das Gerät ungewöhnlich zu vibrieren beginnt:
 - Prüfen Sie das Gerät auf Schäden.
 - Ersetzen oder reparieren Sie beschädigte Teile.
 - Überprüfen Sie, ob alle Teile fest sitzen und ziehen Sie ggf. lose Teile fest.

Akku aufladen

1. Laden Sie den Akku nur mit dem vom Hersteller angegebenen Ladegerät auf. Verwenden Sie das Original-Ladegerät nicht mit anderen Li-Ionen-Akkus oder mit anderen Arten von Akkus oder Batterien, da es anderenfalls zu einem Brand oder einer Explosion kommen kann.
2. Überprüfen Sie vor jeder Benutzung Ladegerät, Kabel und Stecker. Benutzen Sie das Ladegerät nicht, wenn Sie Schäden daran feststellen. Öffnen Sie das Ladegerät nicht selbst und lassen Sie es nur von qualifiziertem Fachpersonal und nur mit Original-Ersatzteilen reparieren.
3. Das Ladegerät ist für den Betrieb an einer herkömmlichen Netzsteckdose vorgesehen (220-240 V~, 50 Hz). Der Stecker des Ladegeräts muss in die Steckdose passen.
4. Der Stecker darf in keiner Weise verändert werden. Unveränderte Stecker und passende Steckdosen verringern das Risiko eines elektrischen Schlags.

ZUSÄTZLICHE SICHERHEITSHINWEISE

5. Zweckentfremden Sie das Kabel des Ladegeräts nicht. Transportieren Sie das Ladegerät niemals am Kabel, und ziehen Sie niemals am Kabel, um das Ladegerät zu sich zu ziehen oder um den Stecker zu ziehen. Das Kabel muss außerdem von Hitze, Öl, scharfen Kanten und beweglichen Geräteteilen ferngehalten werden. Beschädigte oder verwickelte Kabel erhöhen das Risiko eines elektrischen Schlags.
6. Stellen Sie sicher, dass vom Kabel des Ladegeräts keine Stolpergefahr ausgeht, dass niemand auf das Kabel tritt und dass es nicht beschädigt wird.
7. Halten Sie das Ladegerät sauber. Eine Verschmutzung kann der Grund für eine erhöhte Stromschlaggefahr sein.
8. Schützen Sie das Ladegerät vor Regen und Feuchtigkeit. Das Eindringen von Wasser in ein Ladegerät erhöht das Risiko eines elektrischen Schlags.
9. Der Akku wird während des Ladevorgangs warm. Betreiben Sie das Ladegerät nicht auf einem leicht brennbaren Untergrund (z.B. Papier oder Textilien).
10. Der Temperaturbereich, in dem der Akku normalerweise geladen werden kann, liegt zwischen 5°C und 45°C. Das Laden des Akkus außerhalb des angegebenen Temperaturbereichs wird möglicherweise durch die Schutzschaltung des Akkus verhindert. Die längste Lebensdauer und die beste Leistung werden erreicht, wenn der Akku bei normaler Zimmertemperatur geladen wird.

ZUSÄTZLICHE SICHERHEITSHINWEISE

11. Ziehen Sie den Netzstecker des Ladegeräts, wenn Sie es nicht verwenden. So kann die Gefahr eines elektrischen Schlags oder einer Beschädigung des Ladegeräts vermindert werden.

Akku

1. Laden Sie den Akku vor der ersten Verwendung vollständig auf.
2. Laden Sie den Akku sofort auf, wenn seine Leistung nachlässt. **VERWENDEN SIE DAS GERÄT NICHT WEITER, WENN DER AKKU FAST LEER IST.**
3. Laden Sie den Akku nicht bei Umgebungstemperaturen unter 5°C oder über 45°C, um schwere Schäden am Akku zu verhindern. Die längste Lebensdauer und die beste Leistung werden erreicht, wenn der Akku bei Raumtemperatur geladen wird.
4. Wenn die Akkutemperatur über 45°C steigt, lassen Sie ihn erst einige Zeit lang abkühlen, bevor Sie ihn in das Ladegerät einlegen.
5. Schützen Sie den Akku vor längerer Sonneneinstrahlung sowie vor Feuer. Es besteht Explosionsgefahr.
6. Transportieren Sie einzelne Akkus nicht in Hosen- oder Tragetaschen, da der Kontakt mit anderen Metallteilen einen Kurzschluss verursachen könnte.
7. Falls ein Li-Ionen-Akku zu brennen beginnt, verwenden Sie einen entsprechend geeigneten

ZUSÄTZLICHE SICHERHEITSHINWEISE

Feuerlöscher. SCHÜTTEN SIE KEIN WASSER AUF EINEN BRENNENDEN LI-IONEN-AKKU.

8. Wenn der Akku während des Ladevorgangs zu heiß wird, ziehen Sie den Netzstecker und schalten Sie das Gerät sofort aus. Setzen Sie sich direkt mit einem Servicecenter in Verbindung.
9. Öffnen Sie den Akku nicht selbst.
10. Wenn der Akku nicht benutzt wird, halten Sie ihn von anderen metallischen Gegenständen fern, wie Büroklammern, Münzen, Schlüsseln, Nägeln, Schrauben oder anderen kleinen Metallgegenständen, die eine Verbindung zwischen den Batteriekontakten herstellen könnten.

Wartung und Lagerung

1. Überprüfen Sie, dass alle Muttern, Bolzen und Schrauben stets festgezogen sind, um sichere Arbeitsbedingungen zu gewährleisten.
2. Achten Sie beim Vornehmen von Einstellungen am Gerät darauf, dass Ihre Finger nicht zwischen sich bewegende Schneidmesser und feste Teile des Geräts geraten.
3. Lassen Sie das Gerät vor der Lagerung immer abkühlen.
4. Beachten Sie bei Arbeiten an den Schneidmessern, dass sich die Schneidmesser auch bei ausgeschalteter Stromversorgung drehen können.
5. Ersetzen Sie aus Sicherheitsgründen verschlissene oder beschädigte Teile. Verwenden Sie ausschließlich Ersatzteile und Zubehör des Originalherstellers.

ZUSÄTZLICHE SICHERHEITSHINWEISE


6. VERSUCHEN SIE NICHT, das Ladegerät oder den Akku zu öffnen. Im Inneren befinden sich keine Komponenten, die der Anwender instandhalten muss. Wenden Sie sich ggf. an ein autorisiertes Servicecenter.
7. Lagern Sie das Gerät mit voll geladenem Akku bei Raumtemperatur (ca. 20°C).
8. Jede Tiefentladung vermindert die Kapazität des Akkus. Zur Verlängerung der Akku-Lebensdauer wird empfohlen, den Akku bei längeren Betriebspausen mindestens alle sechs Monate zu laden.

Wartung

1. Lassen Sie Ihr Gerät ausschließlich von einem autorisierten Fachmann reparieren. Dieses Gerät wurde unter Berücksichtigung aller geltenden Sicherheitsbestimmungen hergestellt. Um Gefahren zu vermeiden, darf das Gerät nur von qualifizierten Technikern repariert werden.
2. Verwenden Sie nur vom Hersteller für dieses Gerät vorgesehene Teile und Zubehör. Bei Nichtbeachtung kann es zu schweren Verletzungen kommen.

Sicherheitssymbole


In dieser Anleitung werden verschiedene Symbole verwendet, die Sie auf mögliche Gefahren hinweisen sollen. Es ist wichtig, dass Sie die Sicherheitssymbole kennen und die zugehörigen Erklärungen verstanden haben. Die Warnhinweise selbst vermeiden keine Gefahren und können angemessene Verfahren zur Unfallverhütung nicht ersetzen.



 **WARNUNG** : Lesen Sie vor Benutzung dieses Geräts unbedingt alle Sicherheitshinweise in dieser Bedienungsanleitung und studieren Sie auch die Sicherheitssymbole für „**GEFAHR**“, „**WARNUNG**“ und „**ACHTUNG**“. Wenn die nachfolgenden Anweisungen nicht beachtet werden, besteht die Gefahr eines Stromschlags, Brands und/oder die Gefahr schwerer Verletzungen.


SICHERHEITSSYMBOL : Indicate **GEFAHR**, **WARNUNG**, oder **ACHTUNG**. Können zusammen mit anderen Symbolen oder Bildzeichen verwendet werden.


Bedeutung der Symbole

Die folgende Tabelle zeigt und beschreibt Sicherheitssymbole, die auf diesem Gerät erscheinen können. Bitte lesen und befolgen Sie alle Anweisungen in der Bedienungsanleitung, bevor Sie versuchen, das Gerät zu bedienen.


 Zur Verringerung des Verletzungsrisikos ist vor Betrieb die Bedienungsanleitung aufmerksam zu lesen.

  Das Gerät darf nicht im Regen betrieben werden. Warten Sie, bis alle Gerätekomponten zum völligen Stillstand gekommen sind, bevor Sie diese berühren.




 Stellen Sie sicher, dass sich andere Personen in sicherer Entfernung befinden. Gegenstände, die vom Gerät weg geschleudert werden, können den Bediener oder andere umstehende Personen treffen. Stellen Sie stets sicher, dass andere Personen und Tiere einen sicheren Abstand zu dem Gerät einhalten, wenn es in Betrieb ist.

 Achten Sie auf die scharfen Schneidmesser. Die Schneidmesser rotieren auch nach Ausschalten des Motors weiter. Entfernen Sie den Schlüssel (Einschaltsperr) vor der Wartung.




 Garantierter Schalleistungspegel von 88 dB.

 Das Gerät erfüllt alle relevanten europäischen Richtlinien und wurde einem Konformitätsprüfungsverfahren für diese Richtlinien unterzogen.




WARNSYMBOLE

-  Tragen Sie Gehörschutz, eine Schutzbrille und Arbeitshandschuhe beim Arbeiten mit diesem Gerät.
-  WEEE-Symbol Elektro-Altgeräte dürfen nicht mit dem Hausmüll entsorgt werden. Bitte bei den entsprechenden Sammelstellen abgeben.
-  Hinsichtlich geltender Recycling-Bestimmungen wenden Sie sich bitte an ihre Gemeinde oder Ihren Händler.




Warnsymbole auf dem Akku

-  Zur Verringerung des Verletzungsrisikos ist vor Betrieb die Bedienungsanleitung aufmerksam zu lesen.
-  Nicht in Wasser werfen.
-  Nicht in Feuer werfen.

WARNSYMBOLE

-  Der Akku darf nicht über längere Zeit starkem Sonnenlicht ausgesetzt werden oder auf einer Heizung liegen (max. 45°C).
-  Akkus enthalten Lithium-Ionen. Entsorgen Sie Akkus nicht mit dem Hausmüll. Informationen zur korrekten Entsorgung erhalten Sie von ihrer Gemeinde.
-  Das Gerät erfüllt alle relevanten europäischen Richtlinien und wurde einem Konformitätsprüfungsverfahren für diese Richtlinien unterzogen.

Warnsymbole auf dem Ladegerät

-  Zur Verringerung des Verletzungsrisikos ist vor Betrieb die Bedienungsanleitung aufmerksam zu lesen.
-  Das Ladegerät darf nicht im Freien verwendet werden.
-  Doppelisolierung

WARNSYMBOL



WEEE-Symbol Elektro-Altgeräte dürfen nicht mit dem Hausmüll entsorgt werden. Bitte bei den entsprechenden Sammelstellen abgeben. Hinsichtlich geltender Recycling-Bestimmungen wenden Sie sich bitte an ihre Gemeinde oder Ihren Händler.



Das Gerät erfüllt alle relevanten europäischen Richtlinien und wurde einem Konformitätsprüfungsverfahren für diese Richtlinien unterzogen.



kurzschlussfester, geschlossener Sicherheitstransformator



Schaltnetzteil

TECHNISCHE DATEN

		LM F23
Nennspannung des Geräts mit Akku		12V ---
Leerlaufdrehzahl		5500 min ⁻¹
Schnittbreite		23 cm
Schnitthöhe		30/45/60mm, 3 Positionen
Gewicht		5,2 kg
Gemessener Schalldruckpegel (L _{pA})		72.3 dB(A), K=3 dB(A)
Gemessener Schalleistungspegel (L _{WA})		84.38 dB(A), K=3.53 dB(A)
Garantierter Schalleistungspegel		88 dB(A)
Vibrationswert		0.304 m/s ² K=1.5 m/s ² *
Akku-Modell		AL F40
Akkukapazität		4 Ah
Akkuladezeit (max.)		80 min
Ladegerät-Modell		XZ1300-3000G
Eingangsstrom		120-240V AC, 50/60Hz 1,0A
Ausgangsstrom		13V --- , 3A
Schutzklasse		II

Der Schallpegel kann für den Bediener über 80 dB(A) liegen. Deshalb ist Gehörschutz zu tragen.

Der angegebene Vibrationswert wurde mithilfe einer Standard-Prüfmethode (EN 62841-1:2015) ermittelt und kann verwendet werden, um verschiedene Geräte miteinander zu vergleichen. Der angegebene Vibrationswert kann darüber hinaus für eine erste Expositionsbewertung verwendet werden.



WARNUNG : Die Vibrationswerte können abhängig von der tatsächlichen Verwendung des Geräts abweichen!
Ergreifen Sie geeignete Maßnahmen zum Schutz gegen Vibrationen! Berücksichtigen Sie dabei den gesamten Arbeitsprozess einschließlich der Zeiten, in denen das Gerät ohne Last läuft oder ausgeschaltet ist!

GERÄTEBESCHREIBUNG

Teilleiste (Abb. A)

1. Sicherheitsschalter
2. Vorderrad
3. Akkupack
4. Akkupack-Entriegelungsknopf
5. Knopf zur Einstellung der Schnitthöhe
6. „Frei drehbares“ Gelenk
7. Einschalter

Prüfen Sie die mitgelieferten Teile (Abb. B)

Packen Sie das Gerät vorsichtig aus und prüfen Sie, ob die folgenden Teile komplett vorhanden sind:

- a. Handgriff
- b. Mulchmäher
- c. Handbuch
- d. Akkupack
- e. Ladegerät



WARNUNG : Falls Teile beschädigt sind oder fehlen, nehmen Sie dieses Gerät erst in Betrieb, wenn die fehlenden Teile vorhanden bzw. ausgetauscht sind. Wird diese Warnung nicht befolgt, besteht die Gefahr schwerer Verletzungen.



HINWEIS : Führen Sie die Verpackung gemäß geltenden Recycling-Bestimmungen der Wiederverwertung zu.

MONTAGE

Multi-Funktionsgriff zusammenbauen

1. Richten Sie den Handgriff mit dem Verlängerungsschaft aus.
2. Stecken Sie den Handgriff in den Verlängerungsschaft und achten Sie darauf, dass der Griff ordnungsgemäß einrastet. **(Abb. C)**

Handgriff am Mulchmäher anbringen

Stecken Sie den zusammengebauten Handgriff auf den Mulchmäher und achten Sie darauf, dass der Griff sicher einrastet. **(Abb. D)**

BETRIEB

Laden des Akkus

HINWEIS : Nehmen Sie den Akku aus dem Ladegerät, nachdem er vollständig geladen wurde.

HINWEIS : Der Akku muss vor der ersten Verwendung vollständig aufgeladen werden.

HINWEIS : Achten Sie auf die korrekte Netzspannung: Die Spannung der Stromquelle muss der Spannung entsprechen, die auf dem Typenschild des Geräts angegeben ist.

1. Schließen Sie das Ladegerät an eine Steckdose an.
2. Zum Anschließen des Akkus müssen die Stege außen am Akku mit den Vertiefungen am Ladegerät fluchten. Anschließend den Akku einführen. **(Abb. E)**
3. Während des normalen Ladevorgangs blinkt die grüne LED-Anzeige auf dem Akkupack ununterbrochen.
4. Wenn der Ladevorgang abgeschlossen ist, erlischt die grüne LED-Anzeige.

Anzeige des Ladezustands (Abb. F)

Dieser Li-Ionen-Akku ist mit einer Ladezustandsanzeige ausgestattet, welche die verbleibende Akkuladung anzeigt. Drücken Sie die Taste zum Anzeigen des Akkuladezustand wie nachfolgend beschrieben. Die LEDs leuchten ca. 4 Sekunden lang auf.

So erreichen sie die längste lebensdauer des Akkus

1. Achten Sie darauf, dass der Akku niemals völlig entladen wird, bevor Sie ihn wieder aufladen. Der Akku sollte in das Ladegerät eingelegt werden, sobald die Ladung des Akkus zu Ende geht oder sich mit dem Gerät Arbeiten nicht mehr ausführen lassen, die sich zuvor ausführen ließen.
2. Vermeiden Sie Kurzschlüsse. Achten Sie darauf, dass der Akku jedes Mal vollständig aufgeladen wird, indem Sie das Ladegerät den kompletten Ladevorgang abschließen lassen.
3. Vermeiden Sie, dass lose Gegenstände wie Schrauben oder Nägel usw. zusammen mit dem Akku aufbewahrt werden, da dadurch ein Kurzschluss entstehen oder eine Explosion verursacht werden kann.
4. Ziehen Sie immer den Stecker des Ladegeräts ab, wenn es nicht in Gebrauch ist und lagern Sie es an einem trockenen und sicheren Ort.
5. Vermeiden Sie das Laden oder Lagern des Akkus bei Temperaturen unter 5°C und über 45°C.
6. Lassen Sie den Akku nach Gebrauch etwa 30 Minuten lang abkühlen, bevor Sie ihn aufladen.

Akkupack einsetzen und entfernen**Akkupack einsetzen (Abb. G)**

Richten Sie das Akkupack mit den Anschlüssen des Griffs aus. Schieben Sie das Akkupack an seinen Platz, bis Sie ein Klicken hören. Das bedeutet, dass das Akkupack an seiner Position verriegelt ist.

Akkupack vom Gerät entfernen (Abb. H)

Drücken Sie die Entriegelungstaste für das Akkupack und ziehen Sie es heraus.

Schnitthöhe einstellen (Abb. I)

Wenn Sie die Schnitthöhe ändern möchten, halten Sie den Griff fest, drücken Sie den Knopf zur Einstellung der Schnitthöhe und heben Sie das Mähwerk auf die gewünschte Schnitthöhe an – lassen Sie die Taste los.

Ein- und Ausschalten**Einschalten (Abb. J)**

1. Schieben Sie den Sicherheitsschalter am Hauptgriff nach vorne und halten ihn.
2. Schalten Sie den Auslöseschalter ein und halten Sie ihn gedrückt. Wenn das Gerät startet, können Sie den Sicherheitsschalter loslassen.

Ausschalten

Lassen Sie den Auslöseschalter los.

HINWEIS: Halten Sie nach einer automatischen Abschaltung des Geräts nicht weiterhin die Auslöseschalter gedrückt, da dies zu einer Beschädigung des Akkupacks führt.

WARNUNG: Wenn der Motor ausgeschaltet wurde, läuft das Schneidmesser noch einige Sekunden weiter. Halten Sie sich von der Unterseite des Mulchmähers fern, bis das Schneidmesser vollständig zum Stillstand gekommen ist!

Betrieb des Rasenmähers**Sicherheitsarbeitsposition (Abb. K)**

Um die persönliche Sicherheit zu gewährleisten, schaltet sich der Mulchmäher automatisch ab, wenn der Mulchmäher zu nah an Ihnen oder von Ihnen entfernt ist.

Betrieb am Hang:

An Hängen besteht ein erhöhtes Unfallrisiko durch Ausrutschen oder Stolpern, wobei es zu schweren Verletzungen kommen kann. Achten Sie beim Arbeiten auf einen sicheren Stand, insbesondere an Hängen. Beim Arbeiten an Hängen ist besondere Vorsicht geboten. Wenn Sie an einem Hang ein ungutes Gefühl haben, mähen Sie den Hang nicht.

Zu beachten:

- Arbeiten Sie immer quer zum Hang, niemals auf- oder abwärts. Seien Sie besonders vorsichtig, wenn Sie die Richtung am Hang ändern.
- Achten Sie auf Löcher, Furchen, Steine, verborgene Gegenstände oder Unebenheiten, durch die Sie ausrutschen oder stolpern könnten. Im hohen Gras können Hindernisse nicht zu erkennen sein.

Zu vermeiden:

- Mähen Sie nicht in der Nähe von steilen Abfällen, Gräben oder Böschungen. Sie könnten das Gleichgewicht verlieren.
- Mähen Sie keine Hänge mit einem Gefälle von mehr als 15 Grad.
- Mähen Sie kein nasses Gras. Sie könnten ausrutschen.

Überlastungsschutz

Versuchen Sie nicht, zu viel Gras auf einmal zu schneiden, um eine Überlastung des Mähers zu vermeiden. Gehen Sie langsamer oder erhöhen Sie die Schnitthöhe. Ihr Mäher verfügt über einen integrierten Überlastungsschutz. Wenn der Mäher überlastet ist, stoppt der Motor. Schalten Sie den Rasenmäher aus und prüfen Sie, ob sich Gras an der Unterseite angesammelt hat und beseitigen Sie dieses gegebenenfalls (Achtung: vorher Akkupack entnehmen). Starten Sie dann wieder den Mäher.

Temperatursicherung des Akkus

Der Akku wird während des Betriebs warm. Die Wärme wird bei heißem Wetter langsamer abgeleitet. Wenn die Akkutemperatur während des Betriebs auf über 70°C ansteigt, schaltet der Schutzkreis den Mäher sofort ab, um den Akku vor Schäden zu schützen. Lassen Sie den Auslöseschalter los und warten Sie, bis der Akku abgekühlt ist, bevor Sie den Mäher wieder

BETRIEB

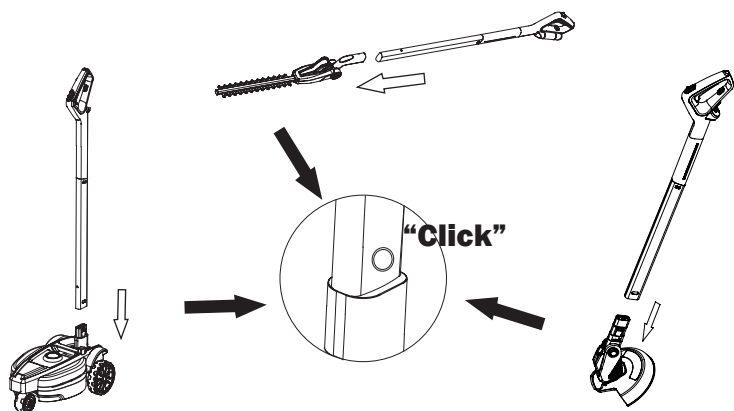
starten.

Turbo-Funktion

Dieser Mulchmäher ist mit einer intelligenten Turbo-Funktion ausgestattet, die die Motorleistung für verschiedene Arbeitsbedingungen automatisch anpasst. Das führt zu einer hocheffizienten Schnittleistung.

Multi-Funktionsgriff

Dieser Multi-Funktionsgriff kann mit YF 12V iFlex Rasentrimmern und Heckenscheren verwendet werden. Entfernen Sie die Griffbaugruppe und verbinden Sie sie dann mit einem der anderen Zubehörteile – per Knopfdruck.



WARTUNG UND LAGERUNG



WARNUNG : Stellen Sie vor der Durchführung von Wartungs- oder Reinigungsarbeiten immer sicher, dass der Akku/Schlüssel entfernt wurde. Warten Sie, bis das Schneidmesser zum Stillstand gekommen und das Gerät abgekühlt ist.

Reinigung

Reinigen des Geräts

- Verwenden Sie eine weiche Bürste, um angesammelten Staub und Schmutz zu entfernen. Tragen Sie eine Schutzbrille.
- Wischen Sie das Gehäuse mit einem weichen, feuchten Tuch ab. Spritzen Sie das Gerät nicht mit Wasser ab. Wasser kann die Schalteinheit und den Elektromotor beschädigen.

Wartung

HINWEIS : Tragen Sie beim Arbeiten am und in der Nähe vom Schneidwerkzeug unbedingt Sicherheitshandschuhe.

1. Überprüfen Sie, dass alle Muttern, Bolzen und Schrauben stets festgezogen sind, um sichere Arbeitsbedingungen zu gewährleisten.
2. Überprüfen Sie das Gerät und ersetzen Sie aus Sicherheitsgründen verschlissene oder beschädigte Teile.

Aus-/Einbauen des Schneidmessers (Abb. L)

1. Lösen Sie die Schraube des Schneidmessers mit einem geeigneten Schraubenschlüssel.
2. Halten Sie das Schneidmesser fest und lösen Sie die Schraube entgegen dem Uhrzeigersinn, um das Schneidmesser zu entfernen. Tragen Sie dabei Arbeitshandschuhe.
3. Setzen Sie das neue Schneidmesser mit der Markierung nach oben auf die Spindel und achten Sie auf eine korrekte Ausrichtung. Ziehen Sie die Schraube im Uhrzeigersinn mit 20 Nm fest.



WARNUNG : Ersetzen oder schärfen Sie am Ende der Mähseason das Schneidmesser. Lassen Sie das Schneidmesser immer von einem qualifizierten Yard Force Servicecenter schärfen oder ersetzen. Schneidmesser mit Unwucht verursachen starke Vibrationen des Mähers, wodurch eine erhöhte Unfallgefahr besteht.

Wartung des Akkus:

So erreichen Sie die längste Lebensdauer des Akkus:

1. Schützen Sie den Akku vor Feuchtigkeit und Wasser.
2. Lagern Sie den Akku bei einer Temperatur von 5°C bis 45°C. Der Akku darf nicht über längere Zeit direktem Sonnenlicht ausgesetzt sein.
3. Reinigen Sie den Akku regelmäßig mit einer weichen, sauberen und trockenen Bürste.
4. Wenn Sie das Gerät über einen längeren Zeitraum nicht verwenden, entladen und laden Sie den Akku einmal alle sechs Monate.

WARTUNG UND LAGERUNG

Lagerung und Transport

Lagerung

Lagern Sie den Mulchmäher nach einer gründlichen Reinigung in einem trockenen Raum und lassen Sie den Motor abkühlen.

- Stellen Sie den Handgriff in die Aufbewahrungsposition. (Abb. M)
- Entfernen Sie den Akku. Lagern Sie das Gerät bei Bedarf mit abgenommenem Handgriff.

HINWEIS: Achten Sie bei vertikaler Lagerung darauf, dass der Mäher in einer Ecke mit dem Schneidmesser zur Wand gelagert wird und nicht umfallen kann.

Transport

Verwenden Sie für einen Versand, wenn möglich, immer die Originalverpackung.

FEHLERBEHEBUNG



WARNUNG: Stellen Sie vor der Durchführung von Reparaturarbeiten immer sicher, dass der Akku entfernt wurde.



WARNUNG: Tragen Sie stets Schutzhandschuhe beim Vornehmen von Einstellungen oder Reinigen des Geräts sowie vor allem beim Umgang mit scharfen Gegenständen.

Störung/ Fehlfunktion	Mögliche Ursachen	Abhilfe
Der Mulchmäher startet nicht	Das Akkupack wurde nicht ordnungsgemäß eingesetzt	Entfernen Sie das Akkupack und setzen Sie es erneut ein
	Mulchmäher steht in hohem Gras	Starten Sie den Motor auf kürzerem Gras oder einer bereits gemähten Fläche, ändern Sie ggf. die Schnitthöhe
	Das Mähwerk des Mulchmähers ist blockiert	Entfernen Sie das Akkupack und reinigen Sie das Mähwerk, damit sich das Schneidmesser frei bewegen kann
	Das Akkupack ist leer	Prüfen und laden Sie das Akkupack
	Der Mulchmäher ist überlastet	Starten Sie den Mulchmäher auf kürzerem Gras erneut, ändern Sie ggf. die Schnitthöhe
	Der Mulchmäher ist überhitzt	Warten Sie, bis der Mulchmäher sich abgekühlt hat
Der Mulchmäher läuft nicht mehr / verliert Leistung	Der Handgriff befindet sich in einem falschen Winkel	Der Mulchmäher kann mit einem Handgriffwinkel zwischen 17°-70° gestartet werden
	Die Schnitthöhe ist falsch	Stellen Sie die Schnitthöhe ein
	Das Schneidmesser ist abgenutzt oder beschädigt	Ersetzen Sie das Messer durch ein neues, das Sie beim Kundendienst des Händlers erwerben können
	Nachlassende Akkupackleistung	Prüfen Sie die Akkupackleistung und laden Sie es gegebenenfalls auf
Der Mulchmäher vibriert bei höherer Drehzahl	Der Handgriff befindet sich in einem falschen Winkel	Der Mulchmäher kann mit einem Handgriffwinkel zwischen 17°-70° gestartet werden
	Das Schneidmesser hat sich gelockert	Ziehen Sie die Messerschraube fest
Der Mulchmäher schneidet ungleichmäßig	Das Schneidmesser hat sich gelockert / wurde falsch montiert	Wuchten Sie das Schneidmesser aus, indem Sie jede Schneidekante gleichmäßig schleifen
	Das Schneidmesser wurde beschädigt. Das Schneidmesser wurde falsch montiert	Schärfen Sie das Schneidmesser oder ersetzen Sie es. Montieren Sie das Schneidmesser wieder ordnungsgemäß

EC-KONFORMITÄTSERKLÄRUNG

Gemäß den Bestimmungen der Richtlinien des Rates

Wir
MEROTEC GmbH
Otto-Brenner-Str. 8
47877 Willich
Germany

Erklären hiermit, dass unser Produkt:

Bezeichnung der Maschine: Kabelloser Mulchmäher
LM F23/ Y0J-SP01-23108
Funktion: Gras schneiden

den wesentlichen Anforderungen von Arbeitsschutz und Arbeitssicherheit gemäß der nachfolgenden Richtlinien entspricht:

Maschinenrichtlinie 2006/42/EG

Richtlinie über elektromagnetische Verträglichkeit 2014/30/EU

RoHS-Richtlinie 2011/65/EU

Richtlinie über umweltbelastende Geräuschemissionen von zur Verwendung im Freien vorgesehenen Geräten und Maschinen
2000/14/EG, geändert durch 2005/88/EG

Gemessener Schalleistungspegel:

LM F23
84.38 dB(A), K=3.53 dB(A)

Erklärter garantierter Schalleistungspegel: 88 dB (A)

Die in diesem Zusammenhang geltenden Normen:

EN 62841-1:2015

EN 62841-4-3:2021+A11

EN 55014-2:2015

EN 55014-1:2017+A11

EN 62233:2008

EN 50581:2012

Bevollmächtigter Unterzeichnender

Datum: 2021-08-24

Unterschrift: *Roland Menken*

Ort: Willich

Name: Roland Menken

Geschäftsführer



MEROTEC GmbH

Otto-Brenner-Str. 8, 47877 Willich, Germany